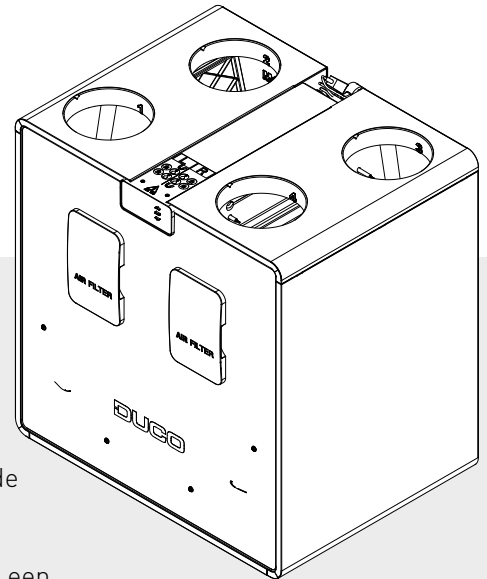


TECHNISCHE FICHE

DucoBox Energy Comfort Plus D350



De DucoBox Energy Comfort Plus D350 is een **balansventilatietoestel met warmteterugwinning**. DucoBox Energy Comfort Plus werd ontwikkeld met als doel een nog stillere werking te garanderen. Binnen het DucoBox Energy Comfort gamma gebeurt de links/rechts uitwisseling 100% softwarematig dankzij het gepatenteerd principe van de dubbele by-pass.

De vraagsturing van de DucoBox Energy Comfort Plus D350 resulteert in een **intelligente en energiezuinige werking**. Samen met de slimme vraagsturing op basis van CO₂ en vocht zorgen de dynamische luchtverdeelers voor een uitzonderlijk rendement binnen dit compacte toestel.

De compacte en snel te monteren 2-zone kleppen zorgen voor het meest energiezuinige resultaat dat kan gehaald worden met systeem D. Reken hierbij dat door de zoneregeling het geluid met **minstens 30% wordt verlaagd!** Comfort troef!

Uitvoeringen

Type	Toevoer- en afvoercapaciteit bij 150 Pa	Toevoer- en afvoercapaciteit bij 200 Pa	2-zoneregeling	Vorstbeveiliging	Artikelnummer
DucoBox Energy Comfort Plus D350	350 m ³ /h	350 m ³ /h	ja (extern - in optie)	onbalans of externe heater (in optie)	0000-4704

EPB invulwaarden

Regelstrategie:	Toerentalregeling en variabele druk
Type motoren:	EC-motor met commutatierregeling
Maximaal vermogen motoren:	118 W (2x59W)
Ventilatiegroep met warmterecuperatie:	Ja
Rendement*:	Bij 351 m ³ /h: 84 % Bij 307 m ³ /h: 85 % Bij 255 m ³ /h: 86 %
Auto regeling (constant flow):	Ja
Zomer by-pass:	Volledig
Vraagsturing reductiefactoren:	$F_{\text{reduc,vent,heat}} = \text{van } 1,0 \text{ tot } 0,45$ $F_{\text{reduc,vent,cool}} = 1,0$ $F_{\text{reduc,vent,overheat}} = 1,0$

* Conform EN308:1997 (in overeenstemming met EPB wetgeving - Bijlage G van bijlage 5)

Fysieke eigenschappen

Breedte x Hoogte x Diepte (mm)	760 x 803 x 584 mm
Behuizing	Gecoat plaatstaal
Kleuren	Wit + groen
Aansluitingen	Binnendiameter: Ø 180 mm
Condensafvoer	Ø 32 mm (1 ¼") [2x]
Warmtewisselaar	v1: PP - v2: PET/Alu
Materiaal binnendeel	EPP / PP / ABS
Gewicht	47 kg
Kabellengte voedingsstekker	2 m (vanop bovenzijde toestel)
Montage	Wandmontage (standaard) Optioneel vloermontage d.m.v. montagestoel

Elektrische eigenschappen

Elektrische voeding	230 V, 50 Hz via 3-aderige voedingskabel met randaarde-stekker
Contacten	0-10 V in/output
Type motor	DC

Diverse eigenschappen

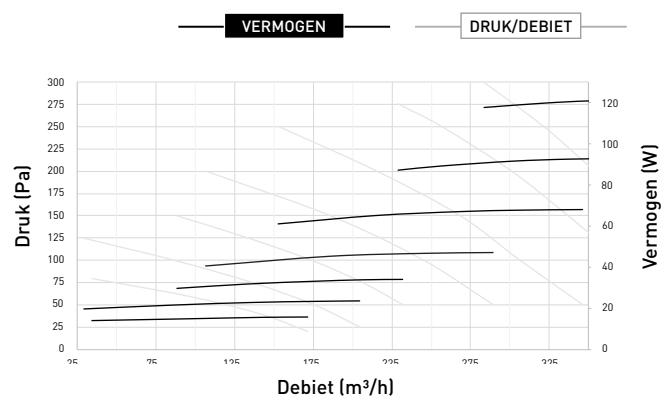
Energieklasse	Met 2 sensoren (regelingsfactor 0,65): A+ Overige: A
Filters	Dynamic airflow filter toevoerlucht (520 x 190 x 15 mm) Standaard: ISO 16890 Coarse 65 % (= G4) Optioneel: ISO 16890 ePM1 55% (=F7) Dynamic airflow filter afvoerlucht (520 x 190 x 15 mm) Standaard: ISO 16890 Coarse 65 % (= G4)
Ventilatoren	EC ventilator met achterover gebogen schoepen
Automatische inregeling	Ja (constant pressure)
Installer App	Via Duco Connectivity Board (indien vast gemonteerd) Via Duco Installation Kit (mobiele toepassing)
Passieve koeling	Automatische passieve koelregeling via 'NightBoost' functie
Bediening	Geïntegreerde Display Gebruik via bedieningsschakelaars en ruimtesensoren Optioneel via smartphone / tablet (mits Duco Connectivity Board in toestel)
Sensoren	Geïntegreerd: druk, temperatuur, onboard schakelcontact Extern: CO ₂ (via optionele ruimtesensor), vocht (via optionele ruimtesensor of meting in ETA leiding), extern schakelcontact (spanningsloze ingang) (optioneel)
Communicatie	Standaard: Duco RF, Duco Wired, Schakelcontact Uitbreidbaar met Duco Connectivity Board: Modbus TCP (lokaal), REST API (lokaal of via cloud) - beide via Ethernet of WIFI

Druk/debiet karakteristieken

Debiet (m ³ /h)	Druk (Pa)	Opgenomen vermogen* (W)
322	250	118
300	250	108
250	250	89
200	250	73
350	200	117
300	200	94
250	200	76
200	200	61
350	150	98
300	150	78
250	150	62
200	150	49

* De genoemde waarden zijn een raming en kunnen niet gebruikt worden als staving.

DucoBox Energy Comfort Plus D350



Akoestische eigenschappen

Kastafstraling gemeten volgens ISO 3741:2010

Toe- en afvoer geluidsniveau volgens ISO 5135:1997 (met kanaalcorrectie)

1. Kastafstraling

Debiet m ³ /h	Druk Pa	LwA kastafstraling dB(A)	Octaafbandwaardes Hz							
			63	125	250	500	1000	2000	4000	8000
350	200	56,5	43,8	53,3	61	54,1	45,4	43,2	39,5	<28,9
300	200	53	39,7	51,6	57,6	48,5	43,1	41,3	36,6	<25,0
350	150	54,5	45,3	51,8	59,8	49,9	43,9	41,7	38,5	<28,6
300	150	53,5	<40,6	50,2	59,3	46,9	41,7	39,7	35,6	<24,6
350	100	53,5	41,6	49,3	58,9	48,1	42,4	40,1	37,3	<28,0
300	100	51,5	40	48,1	57,3	45,5	40,4	38,2	34,7	<24,8
250	100	48,5	43,5	47,3	55,2	43,3	38,4	35,9	31,4	<20,2
315	50	48,5	38,3	46,2	54,7	44	38,8	36,7	33,5	<24,5
300	50	48,5	<36,4	45,6	55	43,1	38,1	35,8	32,6	<23,6
250	50	48,5	<35,4	43,4	56,6	40,9	35,4	32,9	28,8	<18,7
245	50	48	<35,7	43,5	56,4	40,9	35,2	32,7	28,4	<18,0
200	50	42,5	<30,8	39,9	50,9	39,3	32,3	29	<22,5	<10,0
200	25	40	<33,2	40,9	47,5	37,3	30,6	27,3	<21,3	<11,0
150	25	34,5	<32,7	<39,7	39,3	31,3	26,6	21,9	<12,7	<7,9
100	25	30	<32,9	35,3	35,1	26,9	22,5	15,6	<4,9	<7,3

2. Toevoergeluid

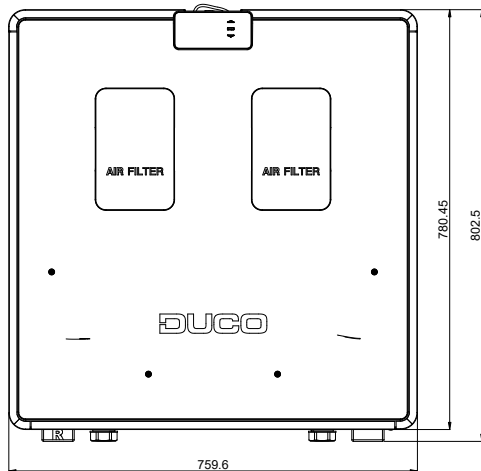
Debiet m ³ /h	Druk Pa	LwA toevoer dB(A)	Octaafbandwaardes Hz							
			63	125	250	500	1000	2000	4000	8000
350	200	74,5	71,7	70,5	78,8	72,3	64,7	60,6	56,9	52,1
300	200	74	70,5	70	79,1	69,6	61,9	58,2	53,4	47,4
350	150	72	71	69,5	75,5	70,4	63,2	59,9	56,6	52,5
300	150	72,5	69,1	68,4	77,4	68,3	60,5	57,2	53,3	48,2
350	100	73	70,1	69,1	77,7	69,7	61,9	58,9	56	52,5
300	100	72	68,7	67,2	78,5	67	59	55,7	52,4	47,9
250	100	68,5	66,8	65,4	75,7	63,4	56,5	52,1	47,4	40,8
315	50	68,5	67,9	66,8	74	66,5	58,8	55,4	52,4	48,7
300	50	69	67,8	66,4	75,8	64,9	57,9	54,5	51,5	47,7
250	50	65	65,3	64,4	72,4	61,6	54	50,3	46,5	40,9
245	50	65	65	64,3	72,3	61,5	53,6	50	45,9	40,1
200	50	63	63,1	61,1	72,9	58,2	49,8	45,1	38,9	<29,4
200	25	60	63,2	63,6	67,6	57,7	48,3	43,7	38,1	<29,0
150	25	54,5	61,9	65,2	56,5	50,5	42,9	36,3	27,3	<14,7
100	25	49	60,7	62,1	51,5	44,7	36	26,9	<13,2	<9,7

3. Afvoergeluid

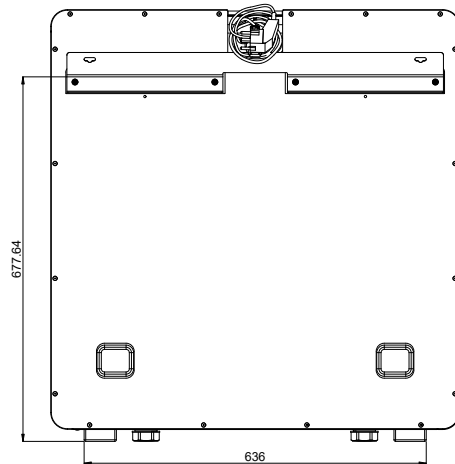
Debiet m ³ /h	Druk Pa	LwA afvoer dB(A)	Octaafbandwaardes Hz							
			63	125	250	500	1000	2000	4000	8000
350	200	57,5	61,4	59,9	62,8	54	48	39,4	35,4	29,7
300	200	56,5	59,1	58,8	62,4	51,1	45,7	37,1	32,2	<25,4
350	150	56,5	60,2	58,6	61,9	52	46,3	38,1	34,4	<29,1
300	150	57,5	58,6	57,4	63,6	49,8	44,2	35,8	31,5	<25,5
350	100	57	58,5	56,8	63,1	50,2	45	37	33,7	<29,1
300	100	59,5	57,6	55,6	67,2	47,7	42,8	34,5	30,6	<25,2
250	100	53	<55,5	54	60,7	45,5	40,5	31,3	26,2	<19,2
315	50	57,5	<55,9	54	66,4	46,8	42,3	34	30,7	<26,3
300	50	56,5	<55,1	53,4	64,4	45,5	41,2	32,9	29,4	<24,8
250	50	51	<53,8	51,1	59,3	43,9	38	29,2	25	<19,0
245	50	48	54,9	51,5	55,7	43,3	37,5	28,6	24,1	<17,6
200	50	45,5	<53,3	49,1	54,1	39,9	34,3	24,4	<18,1	<10,3
200	25	43	55,3	49,4	50,7	38,3	32,4	23	<16,6	<9,8
150	25	42	<51,5	52,8	46	33,8	27,7	16,7	<8,7	<7,5
100	25	36	<49,5	47,1	41,5	28,5	22,2	<9,2	<1,6	<7,4

Afmetingen DucoBox Energy Comfort Plus D350

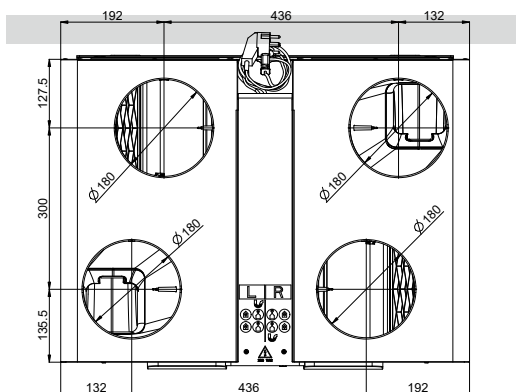
Vooraanzicht



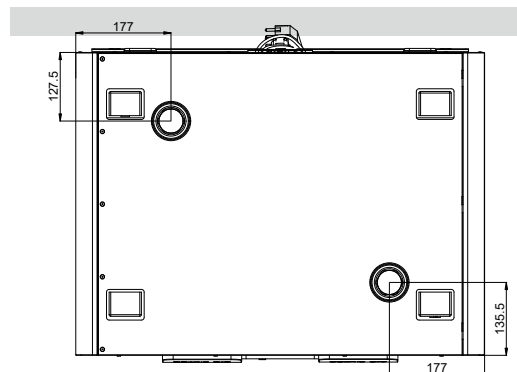
Achteraanzicht



Bovenaanzicht



Onderaanzicht



Optionele toebehoren

Product	Artikelnummer
Sifon plat (Energy)	0000-4376
Duco Connectivity Board	0000-4810
Vocht Boxsensor (Energy Comfort (Plus))	0000-4723
Montagestoel staand (Energy Comfort D400 / Plus)	0000-4740
Filterset 2 x Coarse 65% (Energy Comfort D400 /Plus)	0000-4741
Filterset Coarse 65% / ePM1 55% (Energy Comfort D400 /Plus)	0000-4742
Set Coax kabel 8m	0000-4418
Pre-Heater DucoBox Energy Comfort (Plus) 1425W	0000-4807
Externe meerzonekleppen	Diversen

Zij-aanzicht

