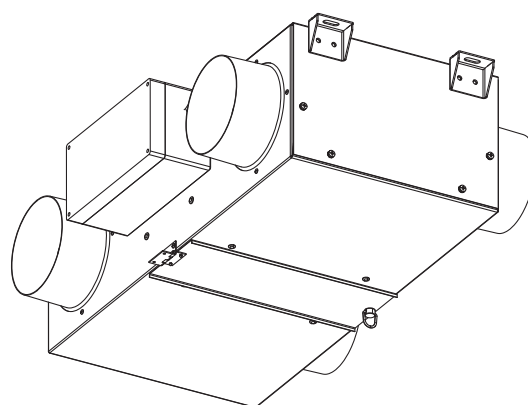
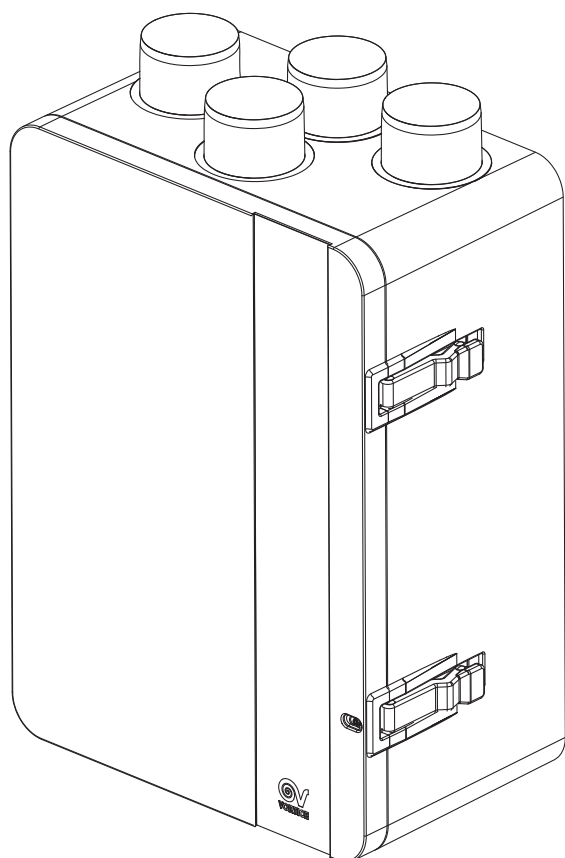

VORT HR 250 NETI

UK
CA CE



HA

**Prima di usare il prodotto leggere attentamente le istruzioni contenute nel presente libretto. Vortice non potrà essere ritenuta responsabile per eventuali danni a persone o cose causati dal mancato rispetto delle indicazioni di seguito elencate, la cui osservanza assicurerà invece la durata e l'affidabilità, elettrica e meccanica, dell'apparecchio.
Conservare sempre questo libretto istruzioni.**

Read the instructions contained in this booklet carefully before using the appliance. Vortice cannot assume any responsibility for damage to property or personal injury resulting from failure to abide by the instructions given in this booklet. Following these instructions will ensure a long service life and overall electrical and mechanical reliability. Keep this instruction booklet in a safe place.

Indice

IT

Descrizione ed impiego	3
Sicurezza	3
Struttura e dotazione	4
Installazione	5
Utilizzo	8
Funzioni pannello utente	8
Manutenzione/pulizia	12
Informazione importante per lo smaltimento ambientalmente compatibile	13

Index

EN

Description and use	14
Safety	14
Items supplied	15
Installation	16
Use	19
User panel functions	19
Maintenance/cleaning	24
Important information regarding eco-compatible disposal	25

Descrizione ed impiego

Vort HR 250 Neti (nel seguito "l'apparecchio") è un recuperatore di calore per uso residenziale, caratterizzato da elevate efficienze di scambio termico, bassi consumi e ridotte dimensioni. L'apparecchio è controllato da un sistema di gestione elettronica avanzata ed è equipaggiato da motoventilatori dotati di motori EC brushless.

All'interno dell'apparecchio è presente uno scambiatore di calore che garantisce livelli di efficienza di scambio termico >85%. L'apparecchio è dotato di funzione by-pass automatico e di protezione antigelo integrata.

(Vedere "Utilizzo" per una descrizione più dettagliata delle varie funzionalità).

Questi apparecchi sono stati progettati per un uso in ambiente domestico e commerciale.

Sicurezza



Attenzione:

questo simbolo indica che è necessario prendere precauzioni per evitare danni all'utente

- Seguire le istruzioni di sicurezza, per evitare danni all'utente.
- Non utilizzare l'apparecchio per una funzione differente da quella esposta in questo libretto.
- Dopo aver tolto il prodotto dal suo imballo, assicurarsi della sua integrità: nel dubbio rivolgersi a persona professionalmente qualificata o ad un Centro Assistenza Tecnica autorizzato Vortice.
- Non lasciare parti dell'imballo alla portata di bambini o persone diversamente abili.
- L'uso di qualsiasi apparecchio elettrico comporta l'osservanza di alcune regole fondamentali, tra le quali: non toccarlo con mani bagnate o umide; non toccarlo a piedi nudi.
- Non utilizzare l'apparecchio in presenza di sostanze o vapori infiammabili come alcool, insetticidi, benzina, ecc.
- Riporre l'apparecchio lontano da bambini e da persona diversamente abile, nel momento in cui si decide di scollegarlo dalla rete elettrica e di non utilizzarlo più.
- Prendere precauzioni al fine di evitare che nel locale vi sia riflusso di gas dalla canna di scarico o da altri apparecchi a fuoco aperto.
- Al fine di evitare ogni pericolo dovuto al riarmo accidentale del dispositivo termico di interruzione, questo apparecchio non deve essere alimentato tramite un dispositivo di manovra esterno, quale un temporizzatore, oppure essere connesso a un circuito a cui viene regolarmente data e tolta l'alimentazione
- Questo apparecchio può essere utilizzato da bambini di età non inferiore a 8 anni e da persone con ridotte capacità fisiche, sensoriali o mentali, o prive di esperienza o della necessaria conoscenza, purché sotto sorveglianza oppure dopo che le stesse abbiano ricevuto istruzioni relative all'uso sicuro dell'apparecchio e alla comprensione dei pericoli ad esso inerenti. I bambini non devono giocare con l'apparecchio. La pulizia e la manutenzione destinata ad essere effettuata dall'utilizzatore non deve essere effettuata da bambini senza sorveglianza.



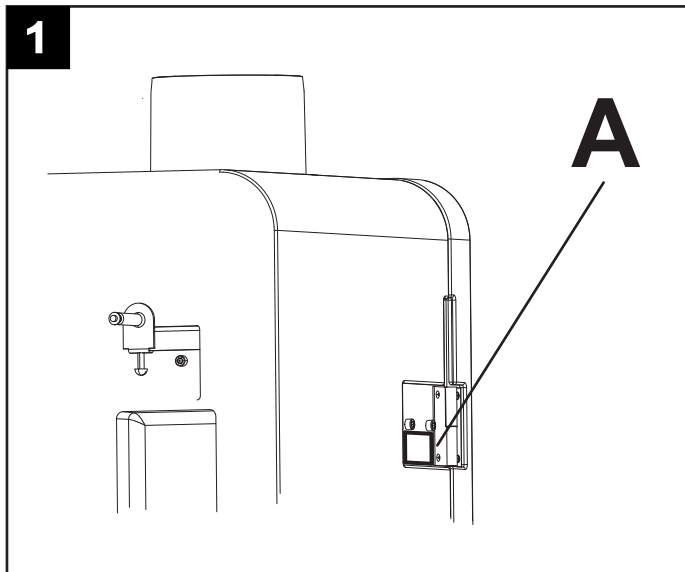
Avvertenza:

questo simbolo indica che è necessario prendere precauzioni per evitare danni al prodotto

- Non apportare modifiche di alcun genere all'apparecchio.
- Le istruzioni per la manutenzione devono essere seguite per prevenire danni e/o usura eccessiva dell'apparecchio.
- Non lasciare l'apparecchio esposto ad agenti atmosferici (pioggia, sole, ecc.).
- Non appoggiare oggetti sull'apparecchio.
- La pulizia interna del prodotto deve essere eseguita soltanto da personale qualificato.
- Verificare periodicamente l'integrità dell'apparecchio. In caso di imperfezioni, non utilizzare l'apparecchio e contattare subito un Centro di Assistenza Tecnica autorizzato Vortice.
- In caso di cattivo funzionamento e/o guasto dell'apparecchio, rivolgersi subito ad un Centro Assistenza Tecnica autorizzato Vortice e richiedere, per l'eventuale riparazione, l'uso di ricambi originali Vortice.
- In caso di danneggiamento del cavo di alimentazione provvedere tempestivamente alla sostituzione, che dovrà essere eseguita presso un Centro Assistenza Vortice.
- Se il prodotto cade o riceve forti colpi farlo verificare subito presso un Centro di Assistenza Tecnica autorizzato Vortice.
- L'apparecchio deve essere montato in modo da garantire che, in condizioni normali di funzionamento, nessuno possa venirsi a trovare in prossimità di parti in movimento o sotto tensione.
- Nel caso di: smontaggio dell'apparecchio, con strumenti appropriati; estrazione dello scambiatore di calore; estrazione del modulo dei motori; l'apparecchio dovrà essere preventivamente spento e disconnesso dalla rete di alimentazione elettrica.
- L'impianto elettrico a cui è collegato il prodotto deve essere conforme alle norme vigenti.
- Collegare l'apparecchio alla rete di alimentazione /presa elettrica solo se la portata dell'impianto /presa è adeguata alla

sua potenza massima. In caso contrario rivolgersi subito a personale professionalmente qualificato.

- Spegnere l'interruttore generale dell'impianto quando: si rileva un'anomalia di funzionamento; si decide di eseguire una manutenzione di pulizia esterna; si decide di non utilizzare per brevi o lunghi periodi l'apparecchio.
- L'apparecchio non può essere utilizzato come attivatore di scaldabagni, stufe, ecc., nè deve scaricare in condotti d'acqua calda di tali apparecchi.
- L'apparecchio deve scaricare direttamente all'esterno, in un condotto singolo dedicato.
- Il flusso d'aria estratto deve essere pulito, (cioè privo di elementi grassi, fuliggine, agenti chimici e corrosivi o miscele esplosive ed infiammabili).
- Non coprire e non ostruire l'aspirazione e la mandata dell'apparecchio, in modo da assicurare l'ottimale passaggio dell'aria.
- Temperatura massima di esercizio: 45°C.
- I dati elettrici della rete devono corrispondere a quelli riportati in targa A (fig.1).
- L'installazione dell'apparecchio deve essere effettuata da parte di personale professionalmente qualificato.
- Per l'installazione occorre prevedere un interruttore onnipolare con distanza di apertura dei contatti uguale o superiore a mm 3.



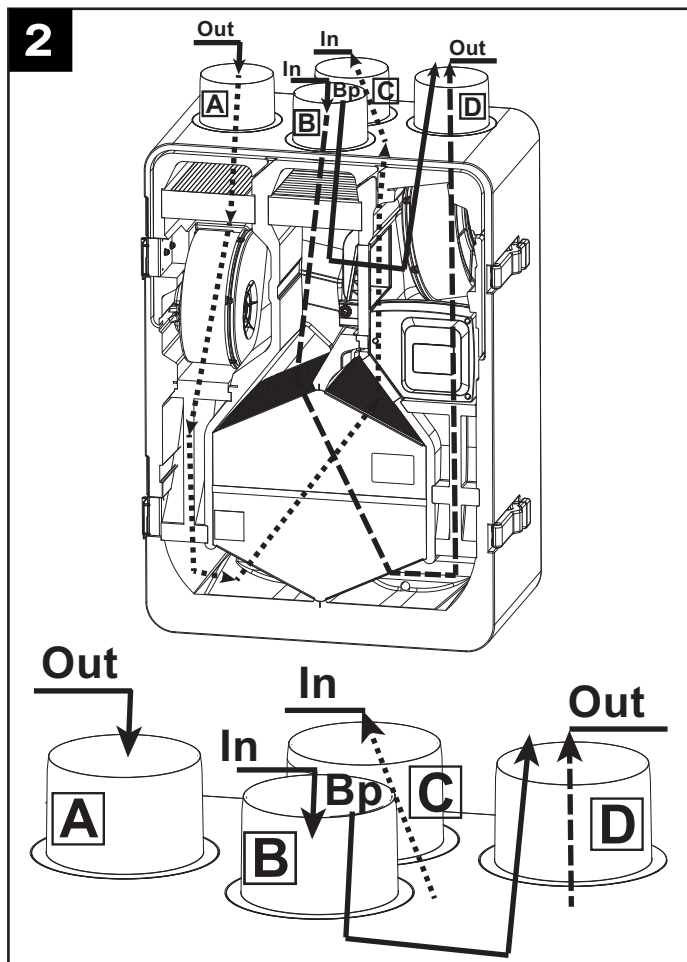
Struttura e dotazione

Le principali parti componenti dell'apparecchio sono:

- una scocca esterna realizzata da un guscio in polipropilene espanso e dallo sportello incernierato (amovibile);
- lo scambiatore di calore, in polistirene, del tipo a flussi incrociati in controcorrente, la cui particolare morfologia garantisce un'elevatissima efficienza di scambio termico (>85%);
- I due motori, del tipo brushless a basso consumo e velocità variabile (2 velocità preimpostate);
- l'elettronica di gestione, che sovrintende all'alimentazione, al comando ed al controllo dell'apparecchio;
- sensori di temperatura (bypass e defrosting);
- controllore remoto (installazione a muro);
- due filtri G4 (filtro M5 opzionale);

Significato delle bocchette passaggio aria (fig.2)

- A: Aspirazione aria fresca dall'esterno
- B: Aspirazione aria viziata da casa
- C: Mandata aria pulita in casa
- D: Mandata aria viziata verso l'esterno

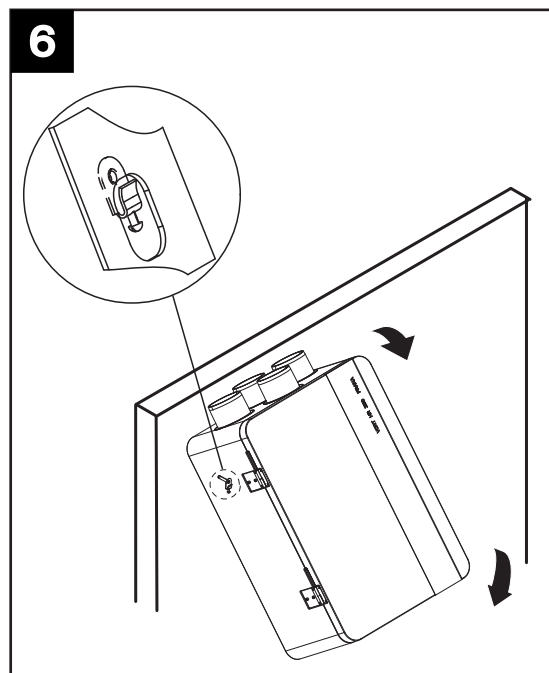
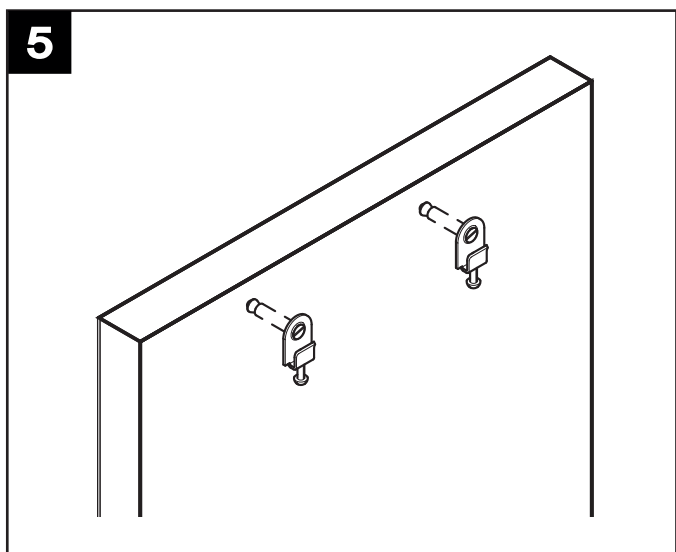
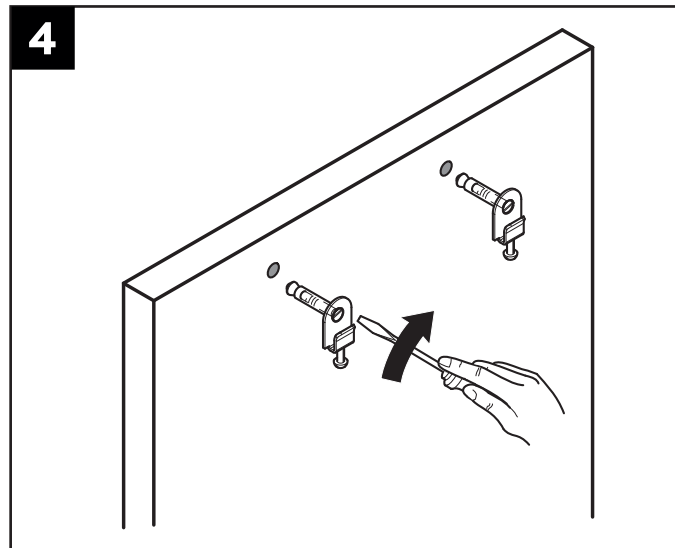
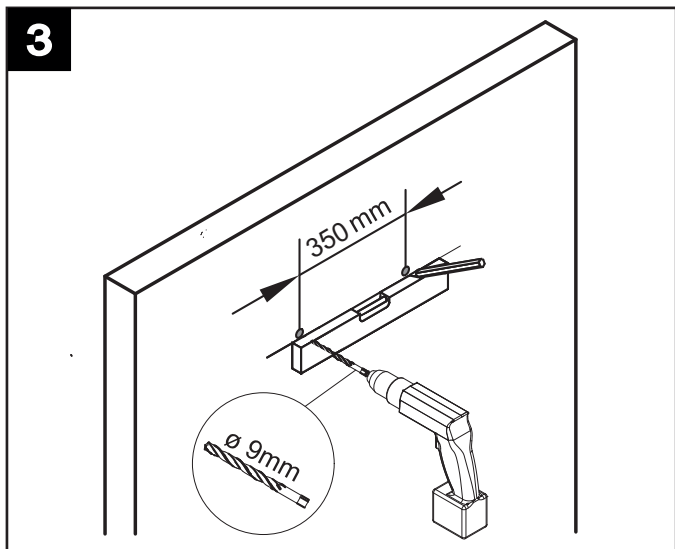


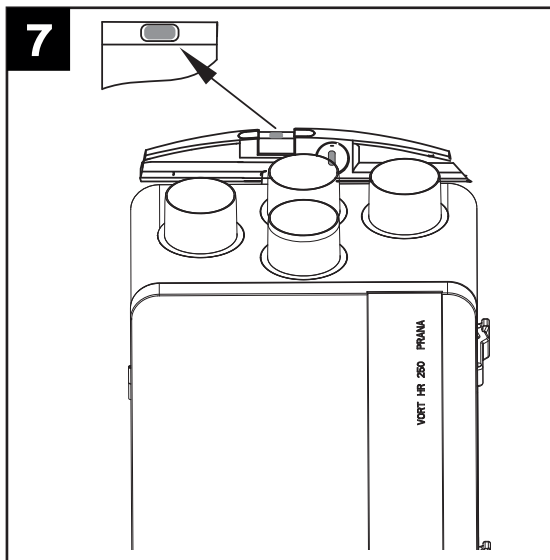
Installazione

N.B. L'apparecchio non è adatto ad installazioni all'esterno. L'apparecchio deve essere installato seguendo le norme di sicurezza in vigore nel paese di destinazione, e le istruzioni del presente libretto. L'apparecchio deve essere installato su una superficie o parete interne all'abitazione e strutturalmente adatte a reggerne il peso (max. 30 Kg). La posa in opera dell'apparecchio non può dipendere dall'uso di adesivi. il collegamento dei condotti di aerazione alla macchina deve essere ottenuto con uso di utensile.

Montaggio

L'apparecchio può essere installato a parete (fig. 3÷7)





Accertarsi che l'apparecchio sia in bolla, al fine di garantirne il perfetto funzionamento.

I condotti utilizzati per le canalizzazioni devono essere delle corrette dimensioni. I condotti da e verso l'esterno devono essere isolati termicamente e non soggetti a vibrazioni.

Le tubazioni di aspirazione e mandata, di diametro nominale pari a 125 mm devono essere fissati alle corrispondenti bocche dell'apparecchio mediante fascette o altri sistemi di tenuta adeguati.

Se lo scarico avviene dal tetto è obbligatorio l'utilizzo di un opportuno dispositivo inteso ad evitare la formazione di condensa e l'entrata di acqua piovana. Se l'ingresso dell'aria avviene dal tetto è obbligatorio l'utilizzo di un opportuno dispositivo inteso ad evitare la formazione di condensa e l'entrata di acqua piovana.

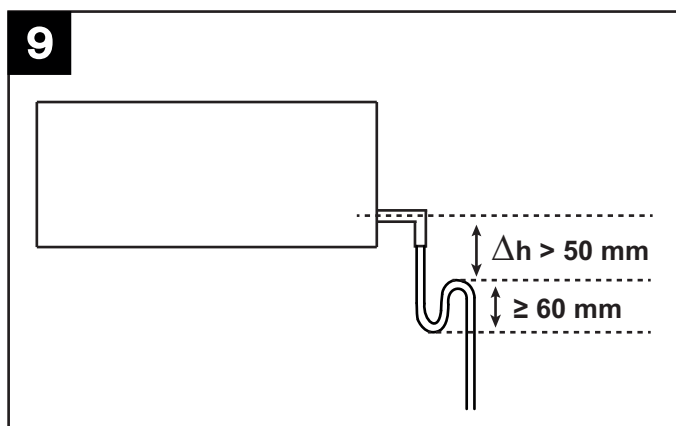
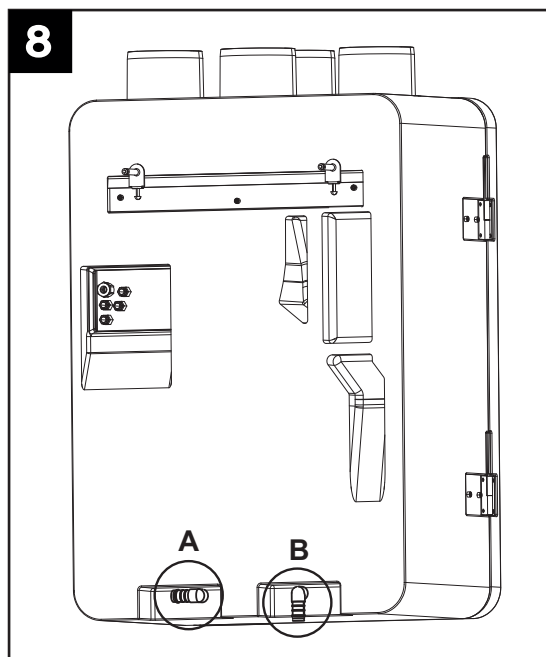
Scarico condensa

Nel corso del normale funzionamento, sul fondo dell'apparecchio si raccoglie condensa, all'interno di una doppia vaschetta che ha due scarichi verso l'esterno. I punti di connessione sono posti sulla parte bassa del retro dell'apparecchio. Lo scarico della condensa può essere realizzato connettendo agli scarichi due tubi flessibili, di diametro interno pari a 16 mm circa. Per impedire la formazione di bolle d'aria occorre realizzare un sifone.

Indicazioni importanti:

funzionamento invernale: alta probabilità di formazione condensa; e' obbligatoria la connessione dei tubi di scarico, con sifone. (fig 8a)

funzionamento estivo: probabilità di formazione condensa; è consigliata la connessione dei tubi di scarico, con sifone. (fig 8b)



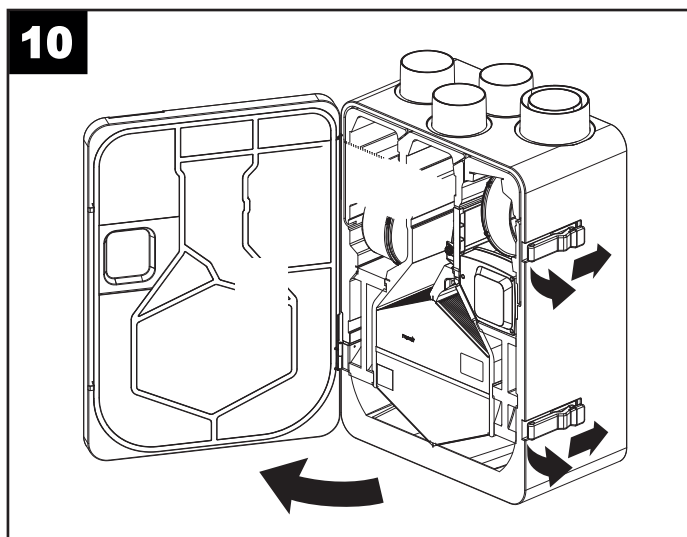
Tagliare diagonalmente la terminazione del tubo.

N.B. è' necessario realizzare il sifone rispettando le quote indicate in fig. 9; diversamente non è garantito il regolare funzionamento dell'apparecchio.

Lo scarico della condensa può anche essere realizzato sfruttando il sistema di fognatura della casa.

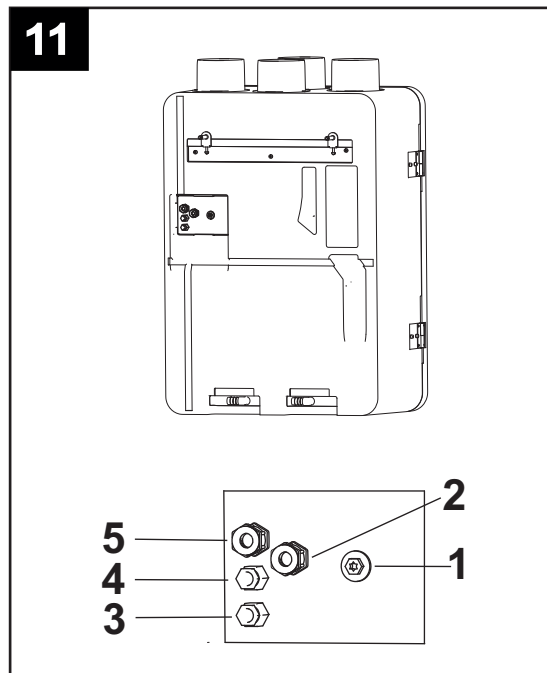
Accessibilità

L'apparecchio è facilmente accessibile grazie allo sportello frontale, (fig.12) per eventuali interventi di servizio/manutenzione, compresa la rimozione e sostituzione dei filtri dell'aria. (Vedi anche paragrafo "Manutenzione /pulizia")



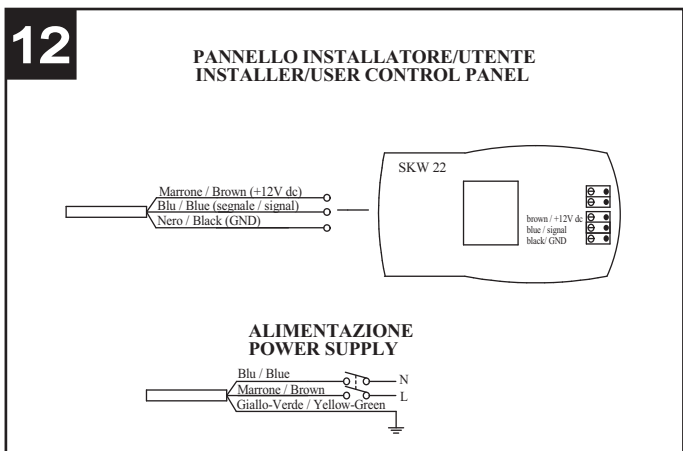
Ingressi scatola elettrica (fig.11)

- 2: Alimentazione
- 3: Cavo LAN
- 4: Cavo attivazione Vmax
- 5: Cavo preheater

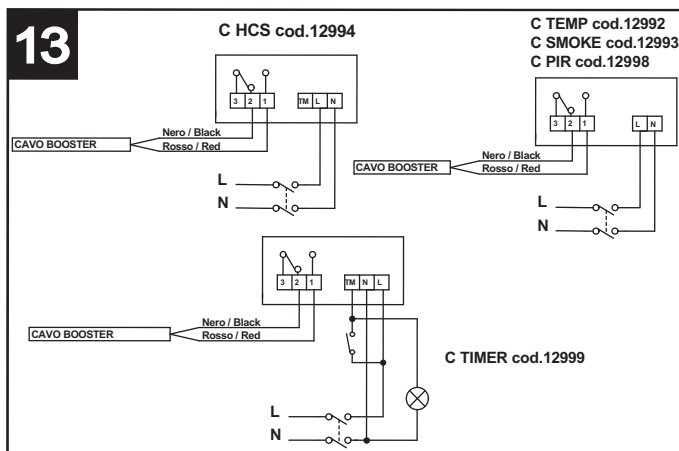


Collegamenti elettrici

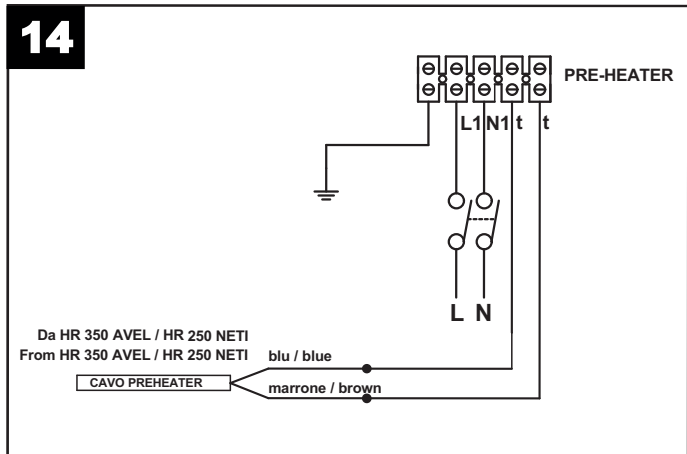
Pannello/Alimentazione



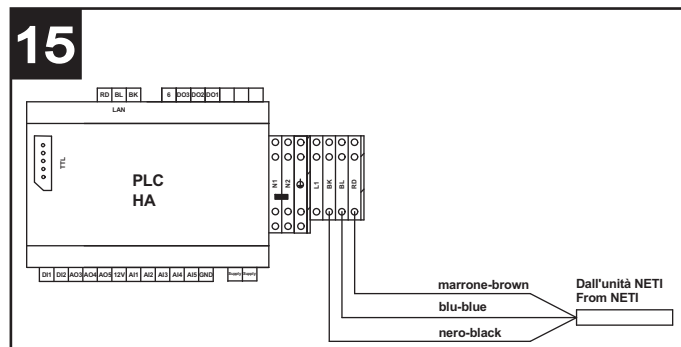
Accessori



Riscaldatore



Collegamento a Vort HA: nel caso Neti sia dotato di una unità HA, sarà necessario connettere il recuperatore a questa unità tramite il cavo tripolare marrone/blu/nero proveniente dal recuperatore come in fig.15. Perciò in questo caso il display non sarà più collegato al recuperatore ma al cavo tripolare marrone/blu/nero già predisposto su VORT HA come indicato sul libretto VORT HA.



Utilizzo

All'accensione, dopo 2 minuti di funzionamento, l'apparecchio ferma entrambi i motori, per permettere il riposizionamento della valvola di bypass. I motori si riattivano dopo circa 1 minuto.

N.B.: questo comportamento del sistema è normale e non deve essere considerato come anomalia.

Il prodotto ha un funzionamento in continua

Il controllo dell'apparecchio è realizzato tramite apposito pannello comandi dedicato, di cui nel seguito vengono descritte le funzioni. E' possibile l'abbinamento di un pre-riscaldatore Vortice, la cui installazione è demandata all'installatore. La distanza minima del pre-riscaldatore dall'apparecchio è di 500 mm.

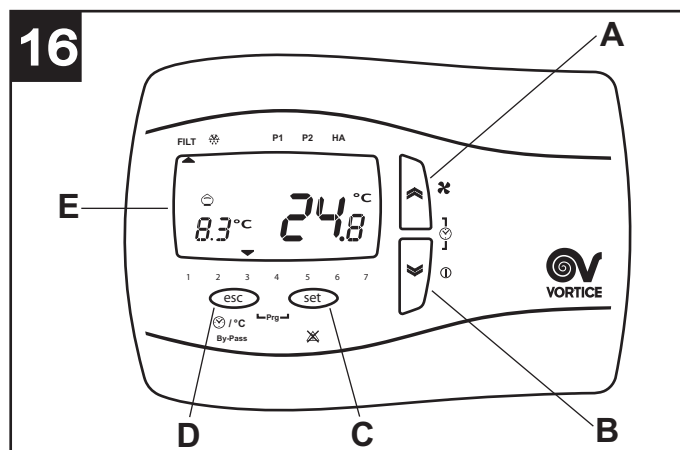
Funzioni pannello utente

Generalità (fig.16)

- A = tasto "UP": lista su
- B = tasto "DOWN" : lista giù
- C = tasto SET: acquisire dati
- D = tasto ESC: uscire
- E = display

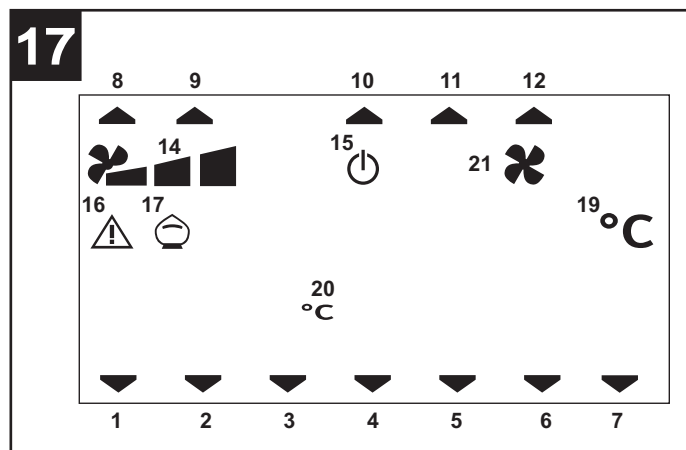
L'utente dispone di un pannello con cui può gestire i parametri di funzionamento dell'apparecchio:

- ora/giorno corrente (modelli dotati di HA)
- velocità di funzionamento
- temperatura ambiente richiesta
- forzatura funzione "bypass"
- funzionamento "HA"(per i modelli dotati di modulo HA)



Il pulsante ESC, quando non diversamente specificato, ha sempre la funzione di uscire senza salvare dati.

Quadro riassuntivo delle icone presenti sul pannello (fig.17)



- 1÷7 giorno della settimana (modelli dotati di HA): 1=lunedì, 2=martedì, ecc.
- 8 allarme filtri: l'accensione dell'icona indica che entro tre mesi è necessario sostituire i filtri; se la sostituzione non avviene entro tale periodo il sistema entra in blocco e segnala l'errore filtri FILT (vedi paragrafo "Visualizzazione menu allarmi")
- 9 funzione no-frost: l'accensione dell'icona fissa indica che è attiva la procedura di no-frost; l'icona lampeggiante indica una condizione di "no-frost timeout": la procedura di no-frost in questo caso non è sufficiente e l'apparecchio entra in protezione per un'ora, a motori fermi, dopo di che il sistema riattiva la macchina.
- 10 profilo orario P1: vedi paragrafo "Menu Utente" (modelli dotati di HA)

11 profilo orario P2: vedi paragrafo "Menu Utente" (modelli dotati di HA)

12 HA: (solo modelli dotati di HA)

14 velocità attuale di funzionamento: l'accensione delle icone fisse indica a quale delle 3 velocità sta funzionando l'apparecchio.

15 stato di stand-by del sistema: l'accensione dell'icona fissa indica che l'apparecchio è in stand-by (acceso ma con i motori spenti), per la presenza di un allarme ;

16 l'accensione dell'icona indica la presenza di un allarme; l'icona lampeggiante segnala che è stato presente un allarme a riarmo manuale; (vedi paragrafo "Visualizzazione menu allarmi")

17 funzione bypass: l'icona indica: (vedi anche paragrafo "Attivazione funzione Bypass")

spenta: bypass disattivato

accesa fissa: bypass aperto tramite comando manuale

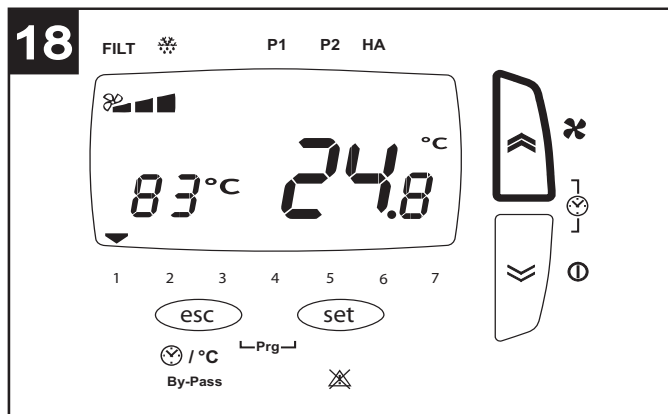
lampeggiante: bypass aperto automaticamente via software (in questo caso non è possibile chiudere il bypass manualmente)

19 gradi Celsius temperatura interna

20 visualizzazione temperatura esterna gradi Celsius

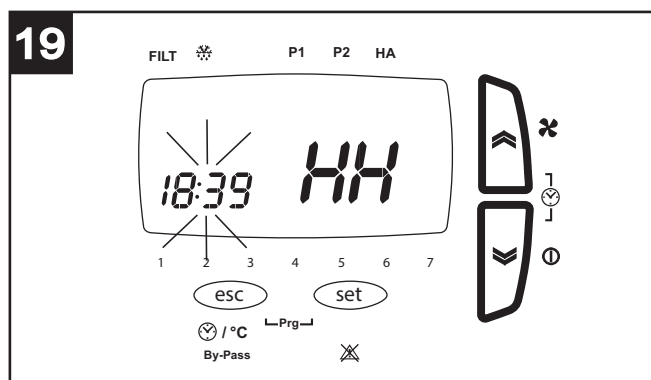
21 Vmax attiva

Accensione (fig.18)



L'apparecchio si accende tramite una pressione lunga sul tasto "down" del pannello.

Impostazione ora/giorno (modelli dotati di HA) (fig.19)



Prima di eseguire i passi indicati nel seguito premere il tasto ESC per uscire e posizionarsi sul menu iniziale.

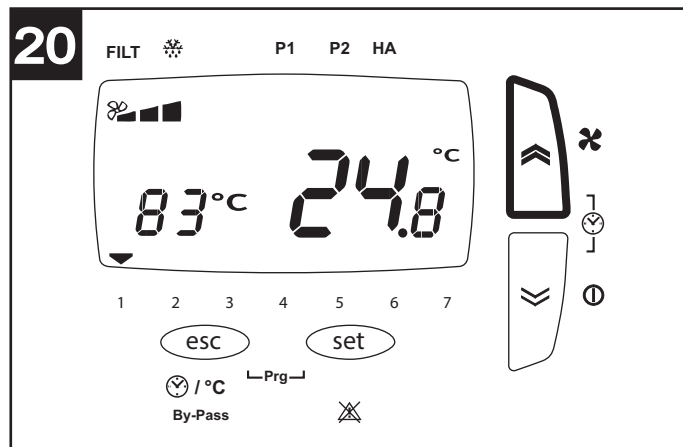
L'ora e il giorno corrente possono essere impostati nel modo seguente:

- pressione breve simultanea dei pulsanti "up" e "down"
- pressione breve pulsanti "up" e "down", per regolazione parametro "ora" (HH);
- pressione breve pulsante SET per acquisizione dato "ora" e passaggio a parametro "minuti" (MM);
- pressione breve pulsanti "up" e "down", per regolazione parametro "minuti";
- pressione breve pulsante SET per acquisizione dato "minuti" e passaggio a parametro "giorno" (dAy);
- pressione breve pulsanti "up" e "down", per regolazione parametro "giorno";
- pressione breve pulsante SET per acquisizione dato "giorno" e uscita.

Selezione velocità (fig.20)

Prima di eseguire i passi indicati nel seguito premere il tasto ESC per uscire e posizionarsi sul menu iniziale.

La velocità di funzionamento, preimpostata in fase di configurazione, può essere selezionata con una pressione breve sul tasto "up" (1=Vel min, 2=Vel med, 3=Vel max).

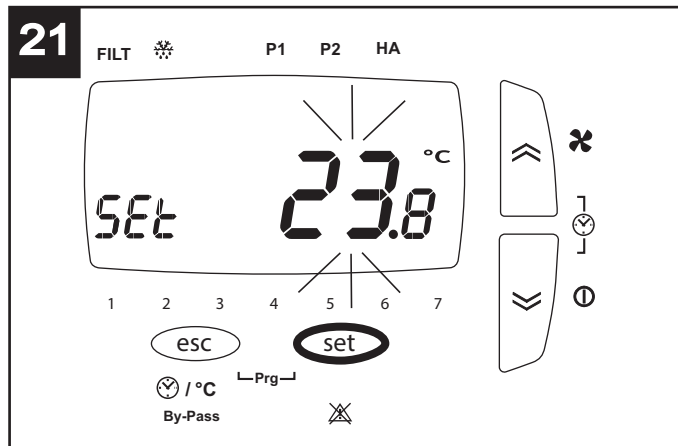


Impostazione temperatura ambiente richiesta (fig.21)

Prima di eseguire i passi indicati nel seguito premere il tasto ESC per uscire e posizionarsi sul menu iniziale.

La temperatura ambiente desiderata può essere selezionata nel seguente modo:

- pressione lunga del pulsante SET
- pressione breve del pulsante SET (il valore corrente lampeggia)
- selezione del valore desiderato tramite pulsanti "up" e "down"
- pressione breve del pulsante SET per acquisire il dato
- pressione breve del pulsante ESC per uscire

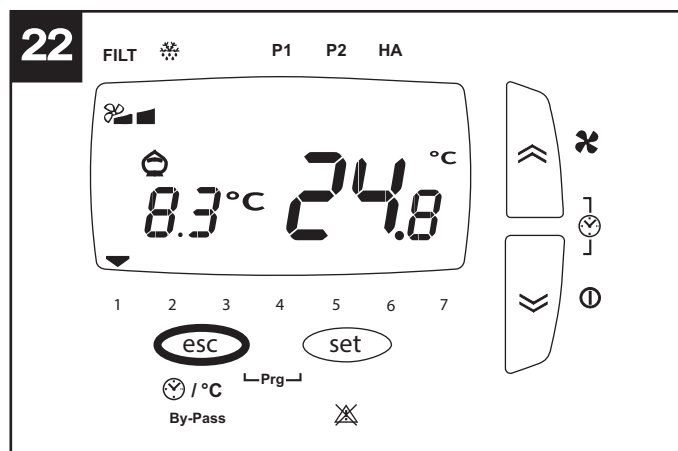


Attivazione funzione "bypass" (fig.22)

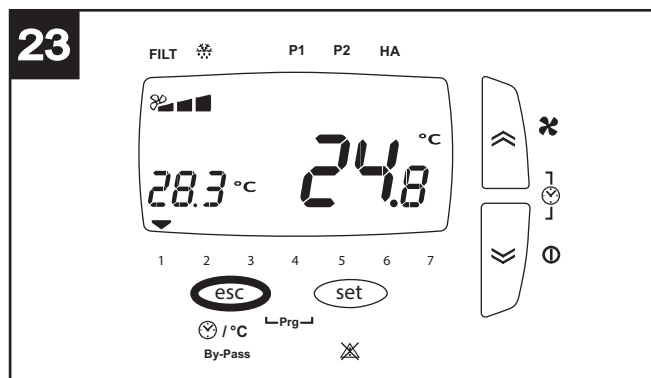
Lo scopo della funzione bypass è ventilare l'appartamento senza trasferimenti di calore. L'apertura della valvola di bypass consente l'immissione diretta dell'aria esterna, evitandone il passaggio all'interno dello scambiatore di calore. Il flusso d'aria espulsa dalla casa continua invece a transitare attraverso lo scambiatore.

Prima di eseguire i passi indicati nel seguito premere il tasto ESC per uscire e posizionarsi sul menu iniziale.

La funzione "bypass" può essere forzata tramite pressione lunga del pulsante ESC. Si accenderà l'icona corrispondente "salvadanaio" (la funzione rimarrà attiva per 12 ore, dopo di che l'apparecchio tornerà al funzionamento automatico)



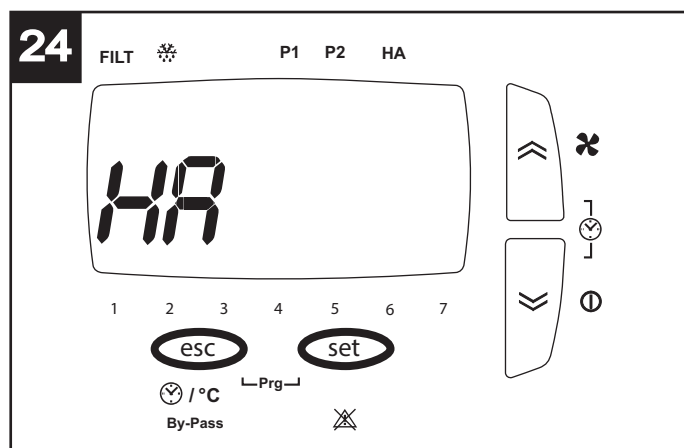
Attivazione visualizzazione ora/temperatura esterna (modelli dotati di HA) (fig.23)



Prima di eseguire i passi indicati nel seguito premere il tasto ESC per uscire e posizionarsi sul menu iniziale.

I valori attuali dei parametri "ora" e "temperatura esterna" possono essere visualizzati alternativamente tramite pressione breve del pulsante ESC.

Menu utente (fig.24)



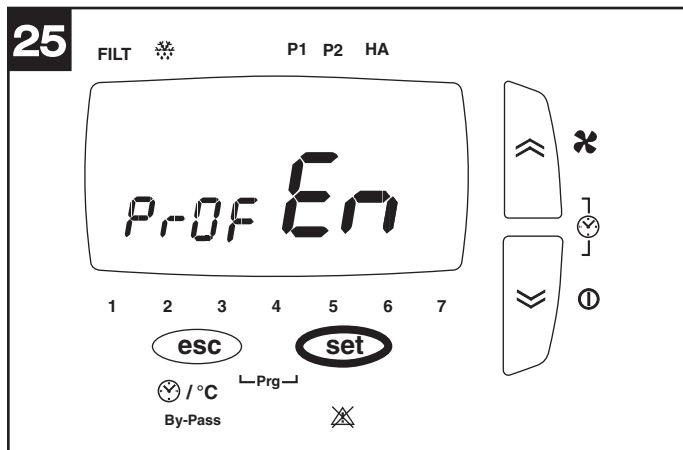
Prima di eseguire i passi indicati nel seguito premere il tasto ESC per uscire e posizionarsi sulla schermata iniziale.

In generale i parametri relativi alle varie opzioni sono impostabili premendo SET (il valore corrente inizia a lampeggiare), selezionando i diversi valori tramite i pulsanti UP e DOWN e premendo nuovamente SET per acquisire il nuovo valore. Anche lo scorrimento tra le diverse opzioni o parametri avviene tramite i pulsanti UP e DOWN.

Il menu generale utente può essere visualizzato tramite la pressione simultanea dei pulsanti ESC e SET. Le opzioni del menu sono:

- **HA**: impostazioni funzionamento HA: presente solo su apparecchi dotati di modulo HA;
- **SERV**: servizio (opzione riservata all'installatore).

Opzione HA (fig.25)



L'opzione è disponibile solo per i modelli dotati di modulo HA. Selezionando HA tramite pulsante SET si entra nelle impostazioni della modalità HA. I parametri sono:

- **En** (Enable): i valori possibili sono:
 PROF: abilita la modalità HA con profili
 ON: abilita la modalità HA continua
 OFF: disabilita la modalità HA
 HOL: abilita la modalità HOLIDAY: due ore di funzionamento antibatterico al giorno, due ore di rinnovo aria, 20 ore di stand-by.

Se è stato selezionato EN PROF vengono abilitati anche i seguenti parametri:

- **ST**: orario inizio intervallo di profilo P1
- **END**: orario fine intervallo di profilo P1

- **ST1** : orario inizio intervallo 1 di profilo P2
- **EN1** : orario fine intervallo 1 di profilo P2
- **ST2** : orario inizio intervallo 2 di profilo P2
- **EN2** : orario fine intervallo 2 di profilo P2
- **MON**: assegnazione profilo al giorno lunedì: i valori possibili sono P1 e P2
- **TUE**: assegnazione profilo al giorno martedì: i valori possibili sono P1 e P2
- **UED**: assegnazione profilo al giorno mercoledì: i valori possibili sono P1 e P2
- **THR**: assegnazione profilo al giorno giovedì: i valori possibili sono P1 e P2
- **FRY**: assegnazione profilo al giorno venerdì: i valori possibili sono P1 e P2
- **SAT**: assegnazione profilo al giorno sabato: i valori possibili sono P1 e P2
- **SUN**: assegnazione profilo al giorno domenica: i valori possibili sono P1 e P2

Visualizzazione menu allarmi (fig.26)

Prima di eseguire i passi indicati nel seguito premere il tasto ESC per uscire e posizionarsi sul menu iniziale.

Le segnalazioni d'allarme eventualmente presenti possono essere visualizzate nel seguente modo:

--pressione lunga del pulsante SET

--pressione breve su UP o DOWN in modo da visualizzare il menu ALRM

--pressione breve del pulsante SET per visualizzare il codice d'errore attivo

Il sistema può presentare diverse situazioni d'allarme, evidenziate come segue sul pannello utente:

ti: sensore temperatura interna guasto; richiedere l'intervento dell' Assistenza Tecnica;

tout: sensore temperatura esterna guasto; richiedere l'intervento dell' Assistenza Tecnica;

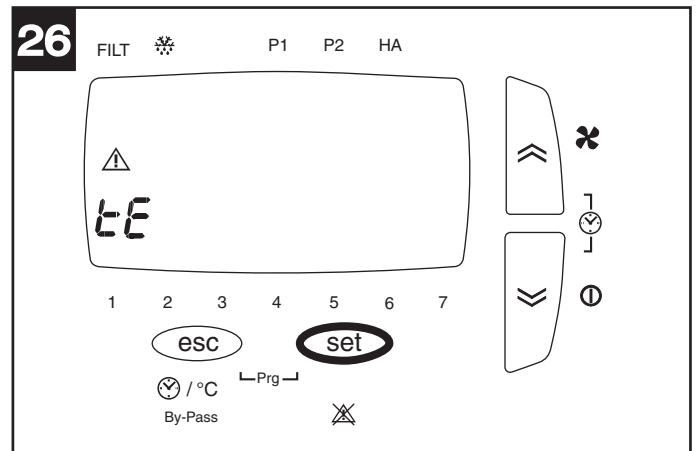
te: sensore temperatura aria di scarico guasto; richiedere l'intervento dell' Assistenza Tecnica;

preh: pre-heater guasto, o non presente (se previsto); richiedere l'intervento dell' Assistenza Tecnica;

Hito: temperatura esterna superiore a 45° C; richiedere l'intervento dell' Assistenza Tecnica;

Hiti: temperatura interna superiore a 45° C; richiedere l'intervento dell' Assistenza Tecnica;

Filt: è necessario sostituire i filtri saturi (3 mesi). Dopo la sostituzione dei filtri l'errore è resettabile dall'utente: a tale scopo è sufficiente una pressione lunga simultanea dei tasti UP e DOWN.



N.B. Il reset degli errori a riarmo manuale è possibile tramite pressione lunga del tasto UP e DOWN.

Manutenzione e pulizia

Prima di iniziare qualsiasi operazione accertarsi che il prodotto sia scollegato dalla rete elettrica. Lo smontaggio e relativo montaggio sono operazioni di manutenzione straordinaria e devono essere eseguite da personale professionalmente qualificato.

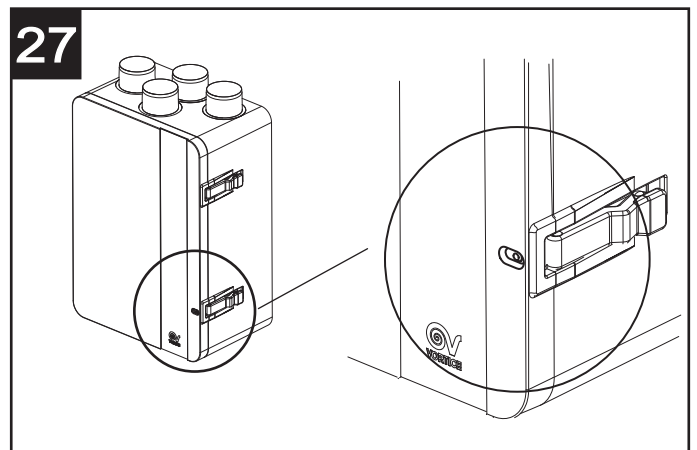
N.B. Prima di aprire lo sportello svitare la vite di sicurezza frontale. (fig.27)

Filtri

Tempi consigliati per la manutenzione: In generale in funzione dell'area geografica di installazione il livello di inquinamento dell'aria è variabile, e quindi è variabile la durata dei filtri. Tenendo presenti queste considerazioni i tempi per la manutenzione dei filtri sono i seguenti:

Ispezione filtri: ogni 50/60 giorni;

sostituzione filtri: dopo 3 o 12 mesi, (in base a quanto impostato in fase di installazione dall'installatore) appare sul display un messaggio di preallarme che avvisa l'utente che è necessario sostituire i filtri. Da questo momento i filtri devono essere sostituiti entro 3 mesi; allo scadere l'apparecchio si arresta e si attiva l'allarme di filtri saturi (Filt). Con il reset dell'errore (descritto nel paragrafo "Visualizzazione menu allarmi") viene resettato anche il contatore.



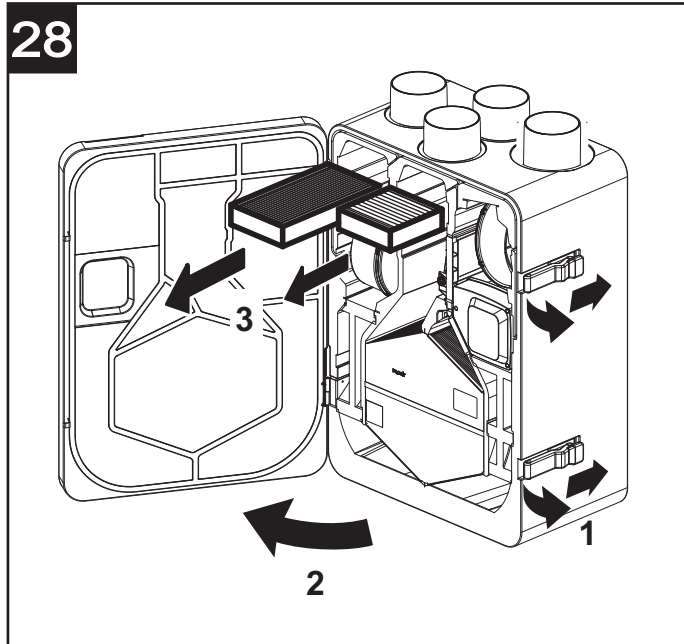
N.B. La mancata pulizia o sostituzione dei filtri comporta gravi inconvenienti per l'efficienza dell'impianto, con:

- aumento delle perdite di carico nel circuito aria e riduzione di portata aria;

- conseguente diminuzione della resa della macchina e peggioramento del confort in ambiente.

N.B. La situazione di filtri saturi rappresenta la causa più frequente di blocco dell'apparecchio: (Filt)

Estrazione filtri: fig.28



Smaltimento

Questo prodotto è conforme alla Direttiva 2012/19/UE riguardante la gestione dei rifiuti di apparecchiature elettriche ed elettroniche (RAEE).

Il simbolo del cassonetto barrato riportato sull'apparecchio indica che il prodotto, alla fine della propria vita utile, dovendo essere trattato separatamente dai rifiuti domestici, deve essere conferito in un centro di raccolta differenziata per apparecchiature elettriche ed elettroniche. Ciò eviterà effetti negativi sull'ambiente e sulla salute, favorendo il corretto trattamento, smaltimento e riciclaggio dei materiali di cui è composto il prodotto.



Rivolgersi all'autorità comunale per conoscere l'ubicazione di questo tipo di strutture. In alternativa, il distributore è tenuto al ritiro gratuito di un apparecchio da smaltire a fronte dell'acquisto di un apparecchio equivalente.

Description and use

Vort HR 250 Neti (hereafter “the appliance”) is a heat recovery unit for residential use, featuring high heat exchange efficiency, low power consumption and compact size. The appliance is controlled by a hi-tech electronic management system and equipped with fan units that utilize EC brushless motors. A heat exchanger is fitted inside the appliance to guarantee heat exchange efficiency levels >85%. The appliance is equipped with an automatic by-pass function and integrated antifreeze protection. (See “Use” for a more detailed description of the various functions). These appliances have been designed for use in residential and commercial properties.

Safety

**Warning:**

this symbol indicates that care must be taken to avoid injury to the user

- Follow the safety instructions to prevent any harm to the user.
- Do not use this appliance for purposes other than those described in this manual.
- Having removed the appliance from its packaging, make certain it is intact and undamaged. If in doubt, consult a professional or contact a Vortice Technical Support Centre.
- Do not leave packaging within reach of children or individuals with disabilities.
- Certain basic rules must always be observed when using any electrical appliance: never touch the appliance with wet or damp hands; never touch the appliance when barefoot.
- Do not operate the appliance in the presence of flammable substances or vapours, such as alcohol, insecticides, petrol, etc.
- If the appliance is to be disconnected from the power supply and no longer used, store it out of reach of children and individuals with disabilities.
- Take precautions to avoid any backdraught of gases into the room from the flue or from other open flame appliances.
- To avoid any risks associated with the accidental resetting of the thermal cutout, this appliance should not be powered using an external switching device, such as a timer, or connected to a circuit that is powered up and shut off on a regular basis.
- This appliance can be used by children no less than 8 years of age and by individuals with limited physical, sensory or mental capacities, or by inexperienced or untrained individuals, provided that they are supervised or have been instructed in safe use of the appliance and understand the associated risks. Children must not play with the appliance. Cleaning and maintenance procedures - for which the user is responsible - must not be carried out by children unless supervised.

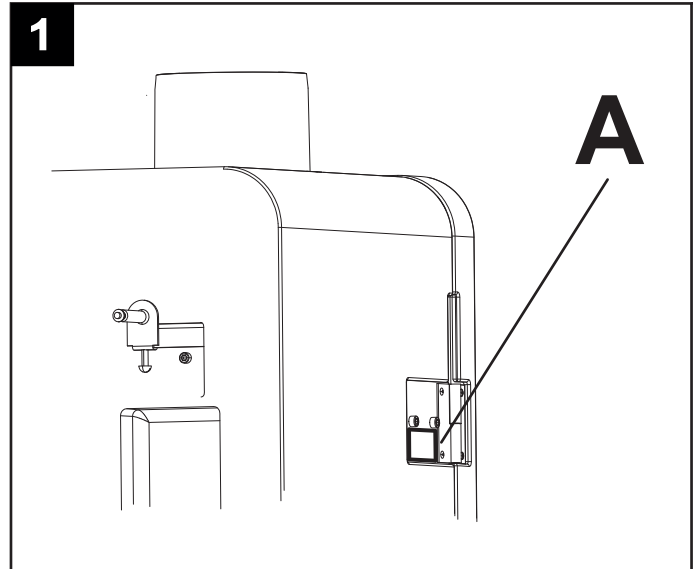
**Caution:**

this symbol indicates that care must be taken to avoid damaging the appliance

- Do not make modifications of any kind to this appliance.
- The maintenance instructions must be followed to ensure the appliance does not suffer damage and/or excessive wear.
- Do not expose this appliance to the elements (rain, sun, etc.).
- Do not stand objects on the appliance.
- The inside of the appliance must be cleaned only by a skilled professional.
- Inspect the appliance periodically for visible defects. If the appliance is defective in any way, do not use it; contact a Vortice Technical Support Centre without delay.
- If the appliance does not function correctly or develops a fault, contact a Vortice Technical Support Centre without delay. Ensure that only original Vortice replacement parts are used for any repairs.
- If the power cable is damaged, have it replaced without delay by a Vortice Technical Support Centre.
- Should the appliance be dropped or suffer heavy impact, have it checked without delay by a Vortice Technical Support Centre.
- The appliance must be installed in such a way as to ensure that under normal operating conditions, no one can come into contact with any moving parts or live electrical components.
- In the event of: dismantling the appliance, with the appropriate tools; removing the heat exchanger; removing the motor module; the appliance must first be switched off and then disconnected from the mains electricity supply.
- The electrical system to which the appliance is connected must comply with current regulations.
- Connect the appliance to the electrical power supply/socket only if the rated power of the supply is compatible with the maximum rated power of the appliance. If not, contact a professional electrician without delay.
- Turn off the appliance at the main switch: if the appliance does not function correctly; before cleaning the outside of the appliance, if the appliance is not going to be used for any length of time.

ENGLISH

- The appliance cannot be used to pilot the operation of water heaters, stoves, etc.; neither must it drain into the hot water ducts of such appliances.
- The appliance must expel air directly to the outside through a single dedicated duct.
- The flow of extracted air must be clean (i.e. free of grease, soot, chemical and corrosive agents and explosive or flammable mixtures).
- Keep the air intake and outlet ports of the appliance free of obstructions, to ensure optimum air flow.
- Maximum operating temperature: 45°C.
- Specifications for the power supply must correspond to the electrical data on ID plate A (Fig. 1).
- The appliance must be installed by a professionally qualified technician.
- The appliance must be wired to the power supply by way of a multi-pole isolating switch with a gap of at least 3 mm between contacts.



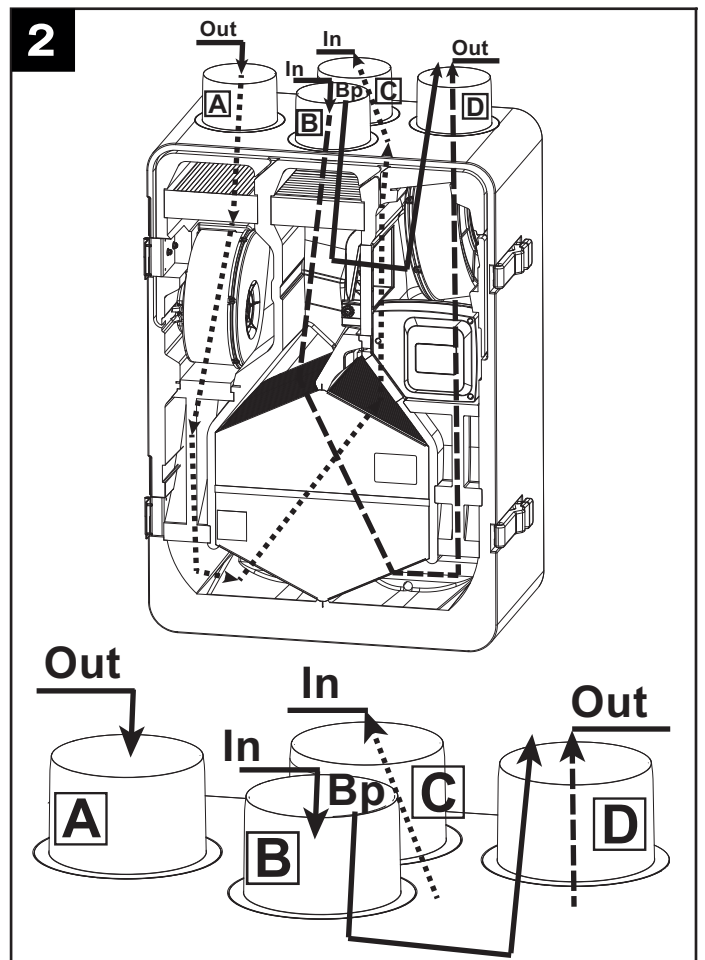
Items supplied

The main parts of the appliance are:

- an outer casing made using an expanded polypropylene shell and a hinged hatch (removable);
- a cross and counter flow heat exchanger, made of polystyrene, featuring a special geometry designed to guarantee ultra high efficiency in terms of heat exchange (>85%);
- two energy-saving variable speed brushless motors (2 preset speeds);
- electronic circuits supervising the power input, monitoring and control of the appliance;
- temperature sensors (bypass and defrost);
- remote controller (wall installation);
- two G4 filters (1 M5 filter optional);

Key to air connections (Fig.2)

- A: Fresh air intake from outside
- B: Stale air intake from room
- C: Clean air outlet inside the room
- D: Stale air outlet to outside

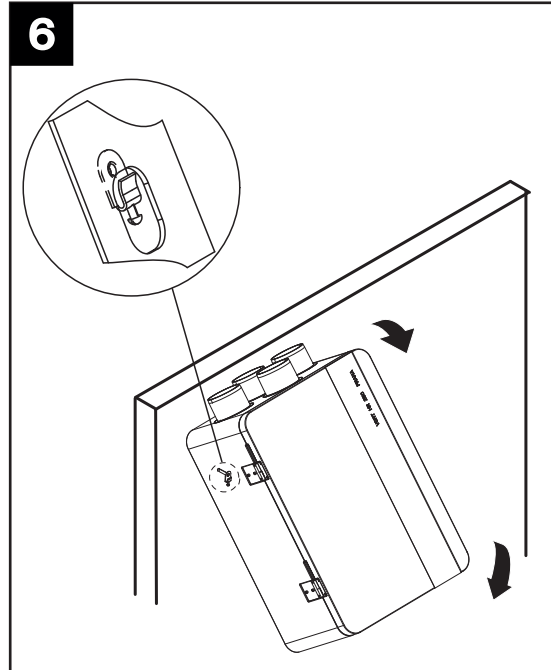
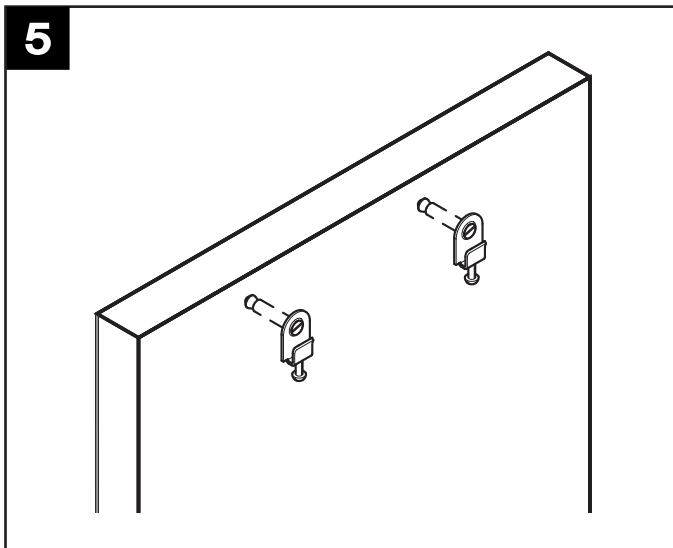
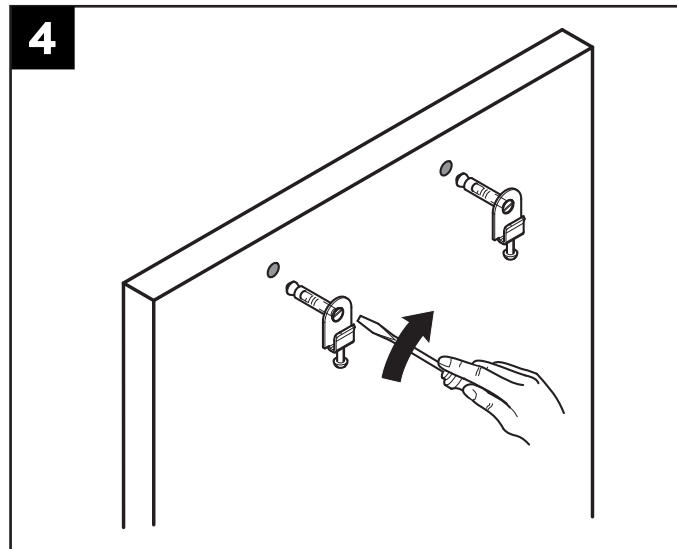
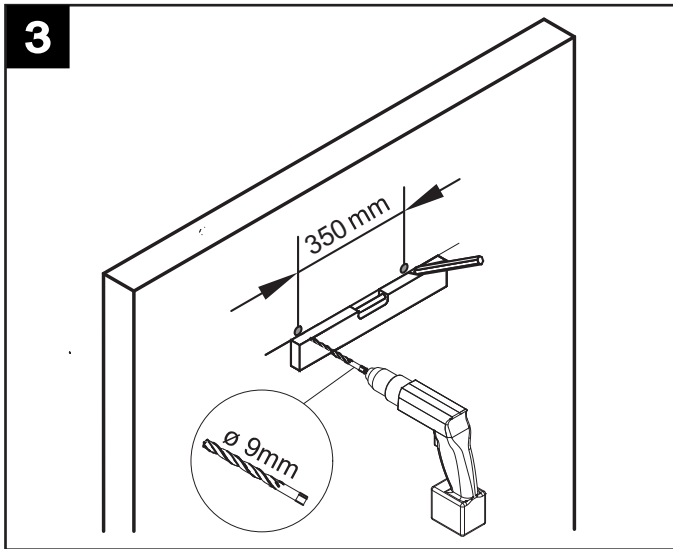


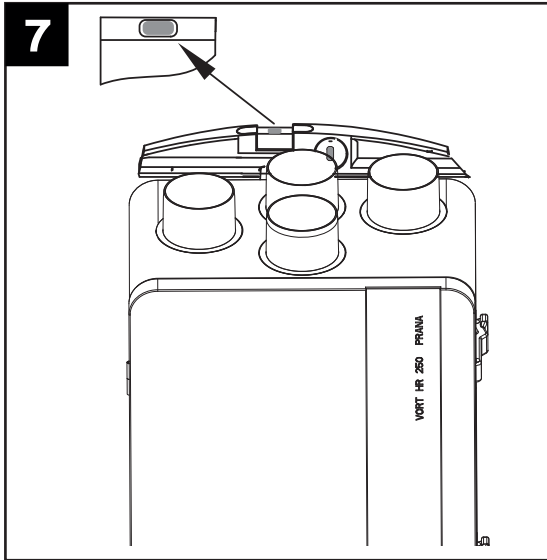
Installation

N.B. The appliance is not suitable for outdoor installation. The appliance must be installed in accordance with current safety regulations in the destination country, and with the instructions in this booklet. The appliance must be installed on an internal surface or wall of the home structurally suited to holding its weight (max. 30 kg). The appliance cannot be positioned and secured in place using only adhesives. The connection of the ventilation ducts to the appliance must be made with the aid of a tool.

Mounting

The appliance can be wall-mounted (fig.3÷7).



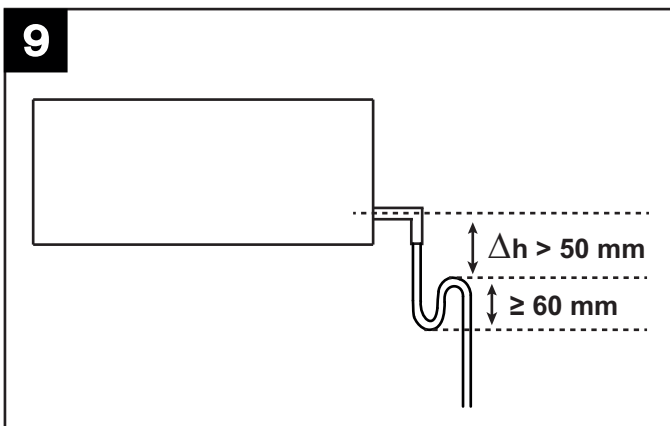
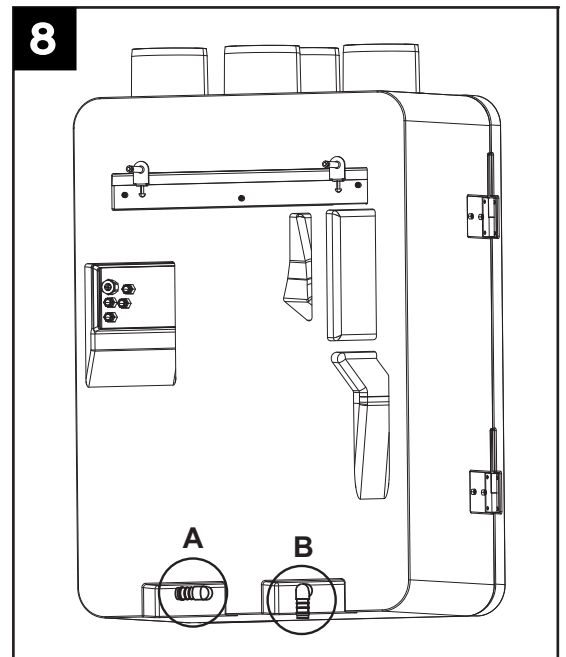


Make sure that the appliance is level in order to ensure faultless operation.

The ducts used for conveying air must be of the correct size. The ducts to and from the outdoors must be thermally insulated and not subject to vibration. The 125 mm standard diameter inlet and outlet ducts must be secured to the corresponding ports of the appliance by means of clips or other suitable fastening systems. If stale air is exhausted via the roof, the outlet must be designed so as to prevent the formation of condensate and the entry of rain water. If fresh air enters via the roof, the intake must be designed so as to prevent the formation of condensate and the entry of rain water.

Condensate drain

During normal operation, condensate collects at the bottom of the appliance in a double tray provided with two drain outlets. The connection points are located at the back of the appliance, towards the bottom. The condensate drain can be provided by connecting the drain outlets to two flexible hoses with an internal diameter of 16 mm approx. A siphon trap should be created to prevent air bubbles from forming. Important instructions: winter operation: high probability of condensate forming; drain hoses must be connected, with a siphon trap. (Fig.8a) summer operation: probability of condensate forming; drain hoses should be connected, with a siphon trap. (Fig.8b)



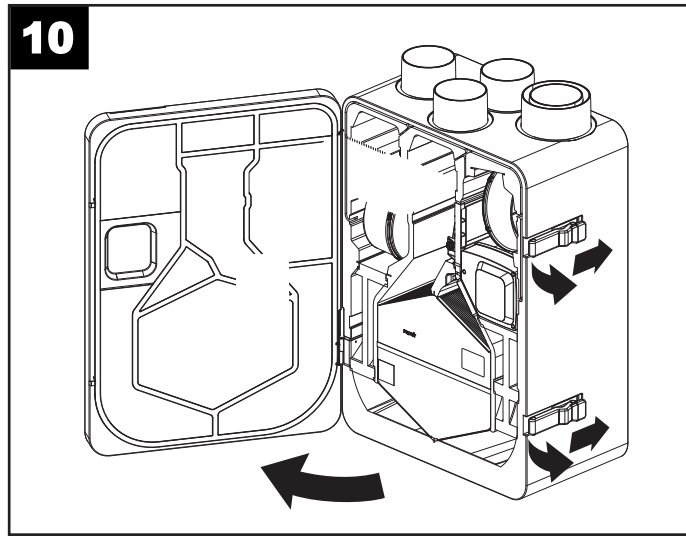
Cut the end of the hose obliquely

N.B. The siphon must be created observing the dimensions indicated in fig. 11, otherwise correct operation of the appliance cannot be guaranteed. Condensate can also be drained off through the waste plumbing system of the building.

ENGLISH

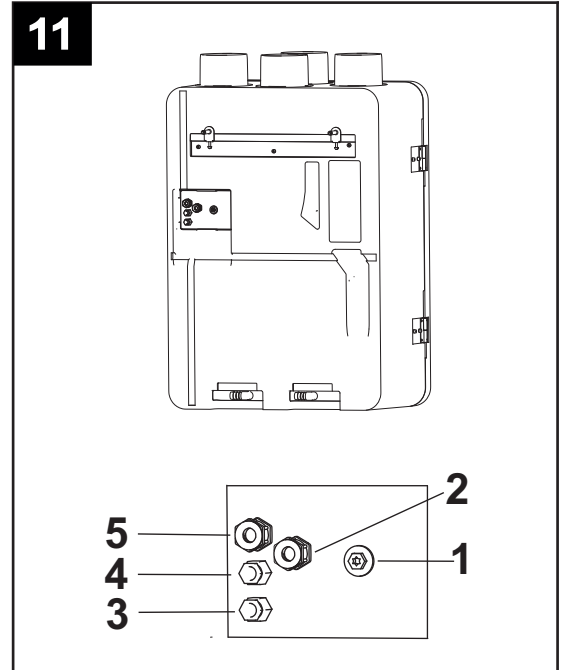
Accessibility

The appliance can be accessed easily via the front hatch (Fig.12) for servicing/maintenance purposes, including air filter removal and replacement procedures. (See also "Maintenance/Cleaning" paragraph)



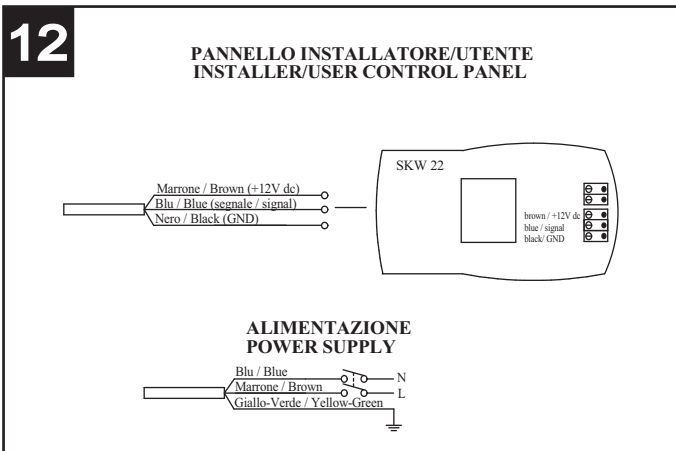
Junction box inputs (fig.11)

- 2: Power Supply
- 3: LAN cable
- 4: Vmax activation cable
- 5: Preheater cable

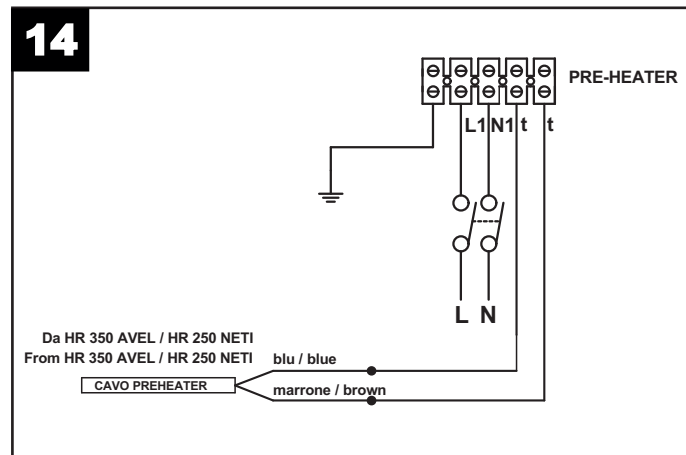
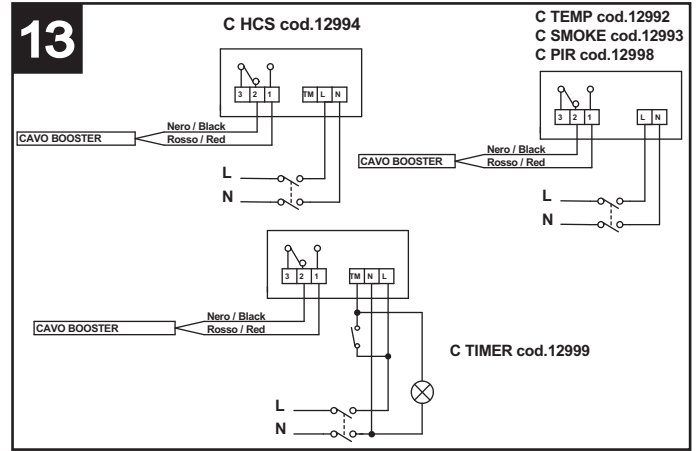


Electrical connections

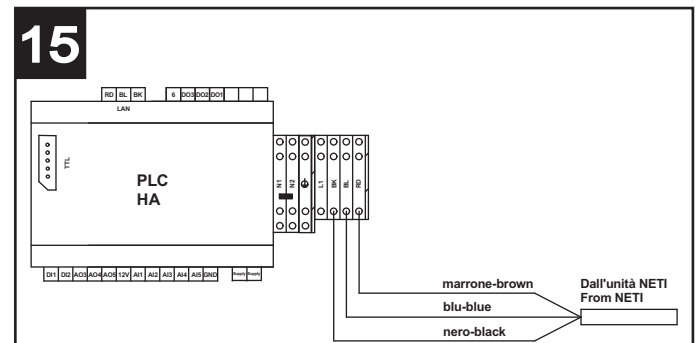
User control panel/power supply



Accessories



Connection to VORT HA: if the Neti appliance is equipped with an HA unit, the heat recovery unit must be connected to this unit by way of the brown/blue/black three core cable coming from the unit, as in fig.15. In this case, accordingly, the display will no longer be connected to the heat recovery unit but to the brown/blue/black three core cable on the VORT HA, as indicated in the VORT HA manual.



Use

When the appliance is switched on and has been running for 2 minutes, both motors will stop to allow repositioning of the by-pass valve. The motors will start up again after approximately 1 minutes.

N.B.: this is a normal system procedure and should not be perceived as a malfunction.

The appliance is rated for continuous duty.

The appliance is wired to a special dedicated control panel, the functions of which are described further on. This model can be used in combination with a Vortice preheater, which must be fitted and set up by the installer. The minimum distance of the preheater from the appliance is 500 mm.

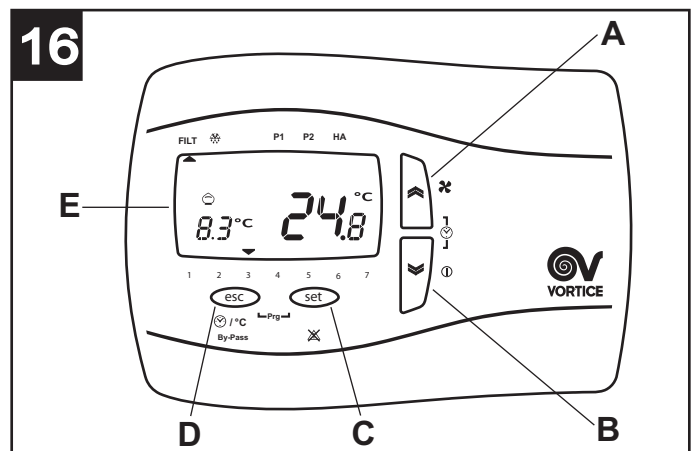
User panel Functions

General (fig.16)

- A = "UP" button: list up
- B = "DOWN" button: list down
- C = SET button: acquire data
- D = ESC button: exit
- E = display

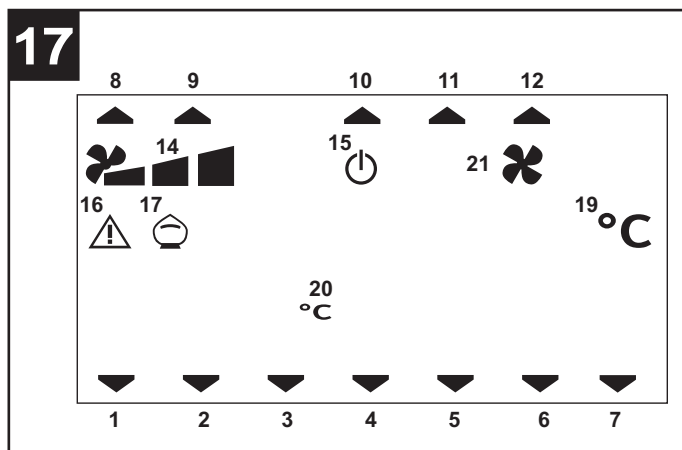
A panel allows the user to control the operating parameters of the appliance:

- current time/day (models with HA)
- operating speed
- required room temperature
- selection of bypass function
- "HA" operation mode (for models provided with HA module)



The function of the ESC button, unless otherwise stated, is always that of quitting without saving data.

Summary of icons displayed on the panel (Fig.17)



11. P2 time profile: see "User Menu" section (models with HA)

12. HA: (only models with HA)

14. actual operating speed: the icons light up permanently to indicate which of the 3 speeds is currently selected.

15. system stand-by status: the icon lights up permanently to indicate that the appliance is in stand-by (powered up but with the motors off), due to the activation of an alarm;

16. the icon lights up to indicate that an alarm has been tripped; when the icon blinks, this indicates that an alarm with manual reset has been tripped (see "View alarms menu")

17. bypass function: the icon indicates: (see also "Activation of bypass function" paragraph)

off: bypass deactivated

permanently alight: bypass opened manually

1÷7day of the week (models with HA): 1=Monday, 2=Tuesday, etc.

8. filter alarm: this icon lights up to warn that the filters should be replaced within three months; if the filters are not renewed by the end of this period, the system will lock up and the filter error message FILT appears (see "View alarm menu")

9. no-frost function: the icon lights up permanently when the no-frost procedure is active; the icon will flash to indicate a "no-frost timeout": in this instance the no-frost procedure has proved insufficient and the appliance goes into protected mode for one hour, with the motors off, following which it will restart automatically.

10. P1 time profile: see "User Menu" section (models with HA)

ENGLISH

blinking: bypass opened automatically via software (in this case the bypass cannot be closed manually)

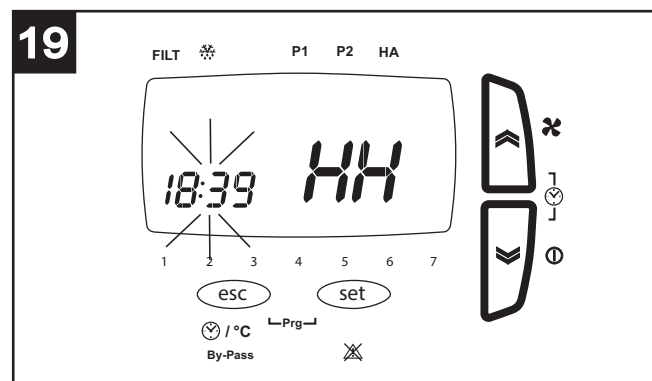
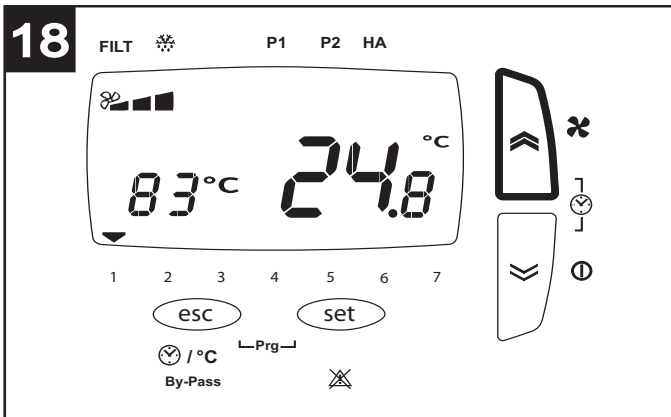
19. indoor temperature, degrees Celsius

20. view outdoor temperature, degrees Celsius

21. Vmax active

On (fig.18)

The appliance is switched on by pressing and holding the "down" button on the panel .



Set time/day (models with HA) (fig.19)

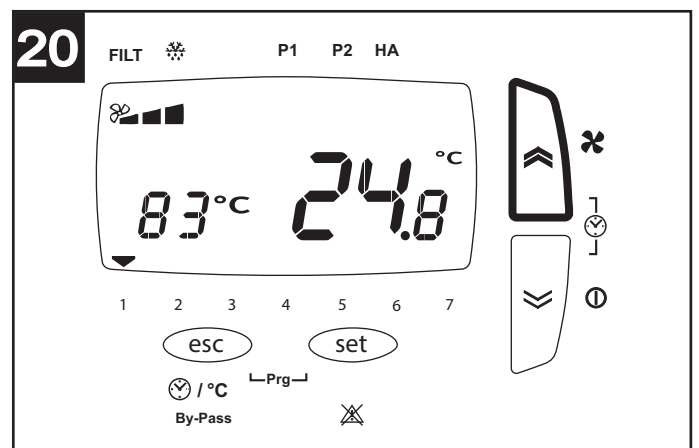
Before proceeding with the steps indicated below, press the ESC button to quit and return to the initial menu.

The current time and day can be set as follows:

- press the "up" and "down" buttons together briefly
- press the "up" or "down" button repeatedly to select the "hours" setting (HH);
- press the SET button briefly to retain the "hours" setting and move on to the "minutes" setting (MM);
- press the "up" or "down" button repeatedly to select the "minutes";
- press the SET button briefly to retain the "minutes" setting and move on to the "day" setting (dAy);
- press the "up" or "down" button repeatedly to select the "day" setting;
- press the SET button briefly to retain the "day" setting and quit.

Select speed (fig.20)

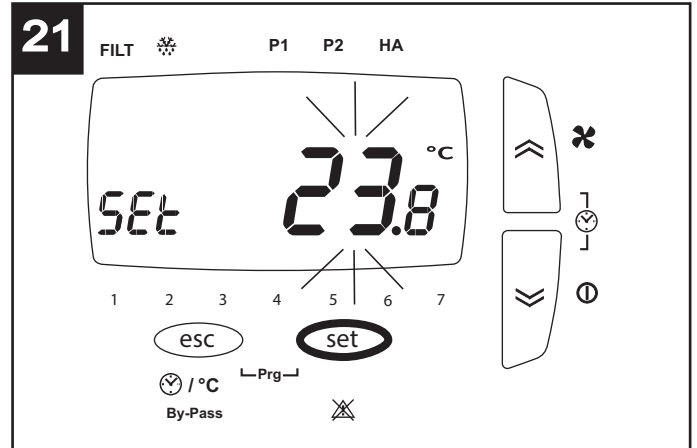
Before proceeding with the steps indicated below, press the ESC button to exit and return to the initial menu. The operating speed is preset during appliance configuration, and can be selected by pressing the UP button briefly (1=min. speed, 2=med. speed, 3=max. speed).



Set required room temperature (fig.21)

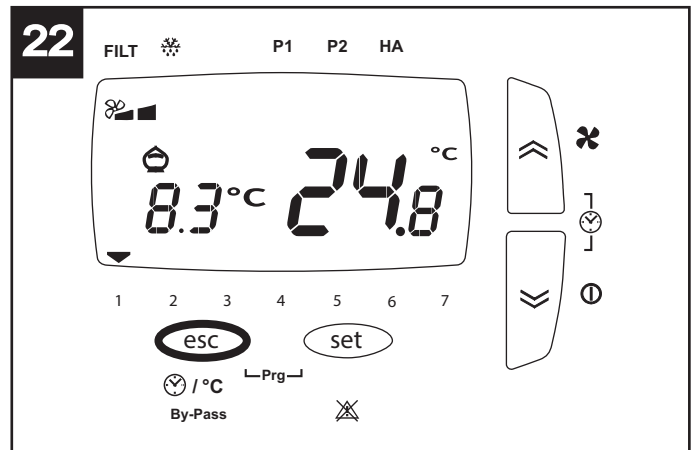
Before proceeding with the steps indicated below, press the ESC button to exit and return to the initial menu. The preferred room temperature can be selected as follows:

- press and hold the SET button
- press the SET button briefly (the current value flashes)
- select the required value using the UP and DOWN buttons
- press the SET button briefly to retain the setting
- press the ESC button briefly to exit.

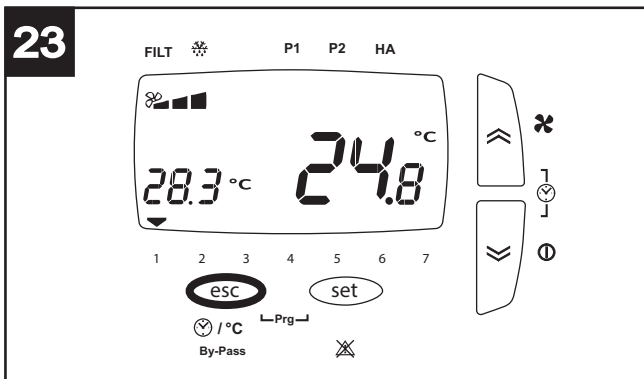


Activate "bypass" function (fig.22)

The purpose of the bypass function is to ventilate the apartment without heat transfer. With the bypass valve open, air can be introduced directly from outside, without passing through the heat exchanger. The flow of air vented from inside continues to pass through the heat exchanger. Before proceeding with the steps indicated below, press the ESC button to exit and return to the initial menu. The "bypass" function can be forced by pressing and holding the ESC button. The corresponding "money box" icon will light up (the function remains active for 12 hours, after which the appliance will revert to automatic operation)



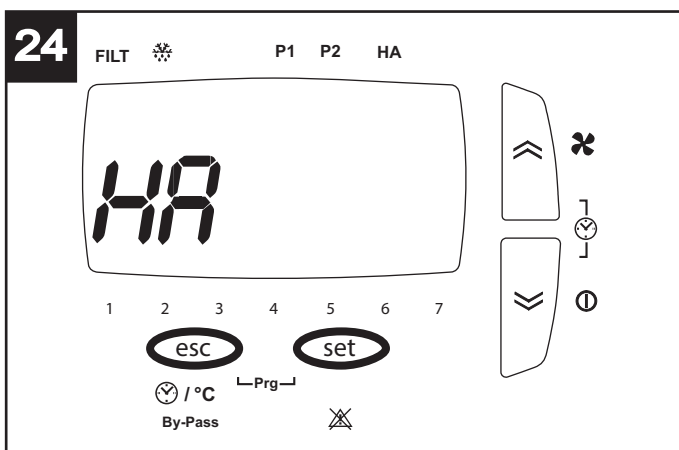
View time/outdoor temperature display (models with HA) (fig.23)



Before proceeding with the steps indicated below, press the ESC button to quit and return to the initial menu.

The current values of the "time" and "outdoor temperature" parameters can be viewed in alternation by pressing the ESC button briefly.

User Menu (fig.24)



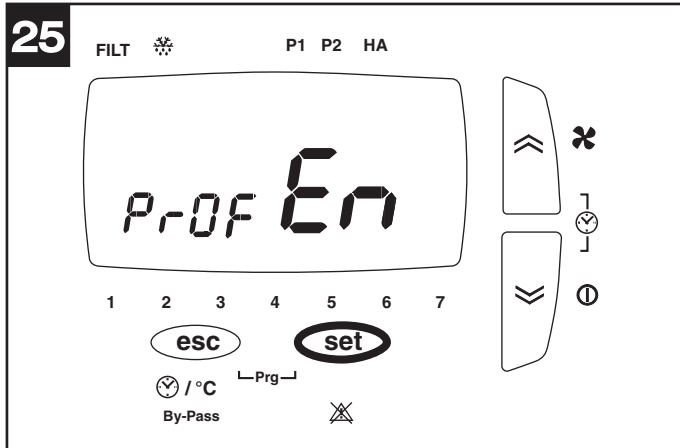
Before proceeding with the steps indicated below, press ESC to exit and return to the opening screen. As a rule, the parameters relative to the various options are selected by pressing SET (this causes the current value to blink), then scrolling through the available values with the UP and DOWN buttons, and pressing SET again to confirm the new value. The UP and DOWN buttons are also used to scroll through the different options or parameters. The main user menu can be viewed by pressing and holding ESC and SET at one and the same time. The options of the menu are:

ENGLISH

- **HA**: settings in HA operating mode: available only on appliances with HA module;
- **SERV**: service (option available only to the installer).

Option HA (fig.25)

This option is available only on models with HA module. Selecting HA by pressing SET, the settings for HA operating mode are accessed. The parameters are:



- **En** (Enable): possible values are:
 PROF: enables HA mode with profiles
 ON: enables HA mode continuously
 OFF: disables HA mode
 HOL: enables HOLIDAY mode: two hours antibacterial operation per day, two hours refresh, 20 hours stand-by. If EN PROF has been selected, the following parameters are also enabled:

- **ST**: start time, profile P1 interval
- **END**: end time, profile P1 interval
- **ST1**: start time, profile P2 interval 1
- **EN1**: end time, profile P2 interval 1
- **ST2**: start time, profile P2 interval 2
- **EN2**: end time, profile P2 interval 2
- **MON**: allocation of profile to Monday: possible values are P1 and P2
- **TUE**: allocation of profile to Tuesday: possible values are P1 and P2
- **WED**: allocation of profile to Wednesday: possible values are P1 and P2
- **THU**: allocation of profile to Thursday: possible values are P1 and P2
- **FRI**: allocation of profile to Friday: possible values are P1 and P2
- **SAT**: allocation of profile to Saturday: possible values are P1 and P2
- **SUN**: allocation of profile to Sunday: possible values are P1 and P2

View alarm menu (fig.26)

Before proceeding with the steps indicated below, press the ESC button to exit and return to the initial menu. The indication of any alarm conditions that may have been tripped can be displayed as follows:

- press and hold the SET button
- press and release the UP or DOWN button to view the ALRM menu

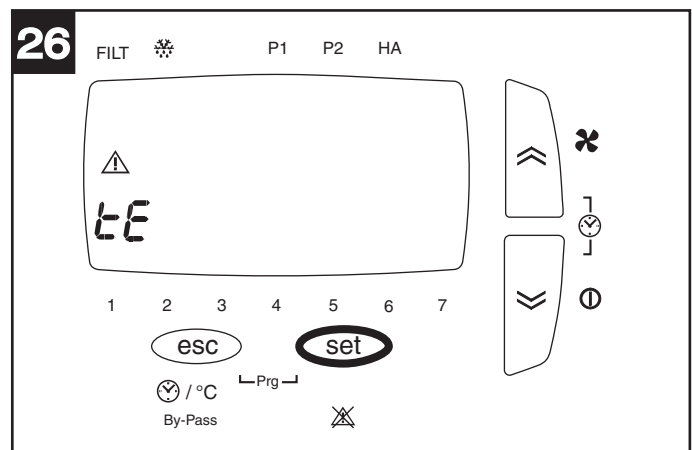
--press and release the SET button to view the active error code. The various alarm situations that can affect the system are displayed on the user panel as follows:

- ti**: indoor temperature sensor faulty; contact Technical Support for assistance;
- tout**: outdoor temperature sensor faulty; contact Technical Support for assistance;
- te**: exhaust air temperature sensor faulty; contact Technical Support for assistance;
- preh**: preheater faulty or missing (if applicable); contact Technical Support for assistance;

Hito: outdoor temperature higher than 45 °C; contact Technical Support for assistance;

Hiti: indoor temperature higher than 45 °C; contact Technical Support for assistance;

Filt: clogged filters need replacing (3 months). Once new filters have been fitted, the error can be reset by the user: this is done simply by pressing and holding the UP and DOWN buttons together.



N.B. Manually resettable errors can be removed by pressing and holding the UP and DOWN buttons together.

Maintenance and cleaning

Before commencing any servicing operation, make sure that the appliance is disconnected from the electrical power supply. Dismantling and assembly are special maintenance operations and must be entrusted to professional technicians. **N.B.** Before opening the hatch, loosen the front safety screw. (fig.27)

Filters

Recommended maintenance intervals: Because levels of air pollution depend typically on geographical location and are variable, the life of the filters will be similarly variable. With this general consideration in mind, the following filter maintenance intervals are recommended:

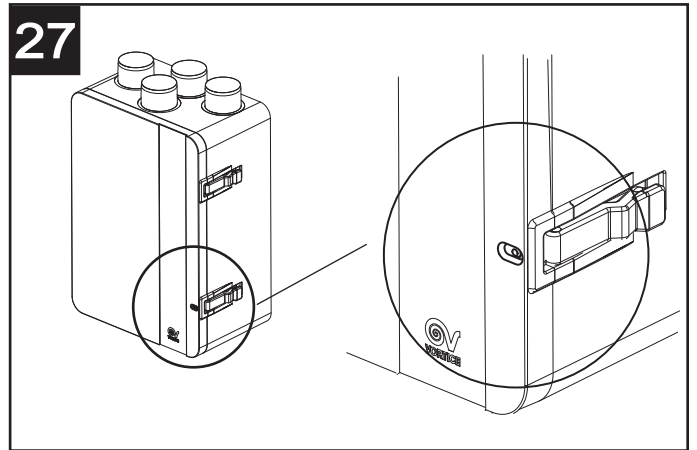
Inspect filters: every 50/60 days;

replacement of filters: after 3 or 12 months , (depending on the value set by the installer) a pre-alarm message will appear on the display to remind the user of the need for the filters to be replaced. The filters must be replaced within 3 months , after this message appears, otherwise the appliance will shut down at the end of the 3 months , activating the filters clogged alarm (Filt). When the error is reset (as described in "View alarm menu" paragraph), the counter will also be reset.

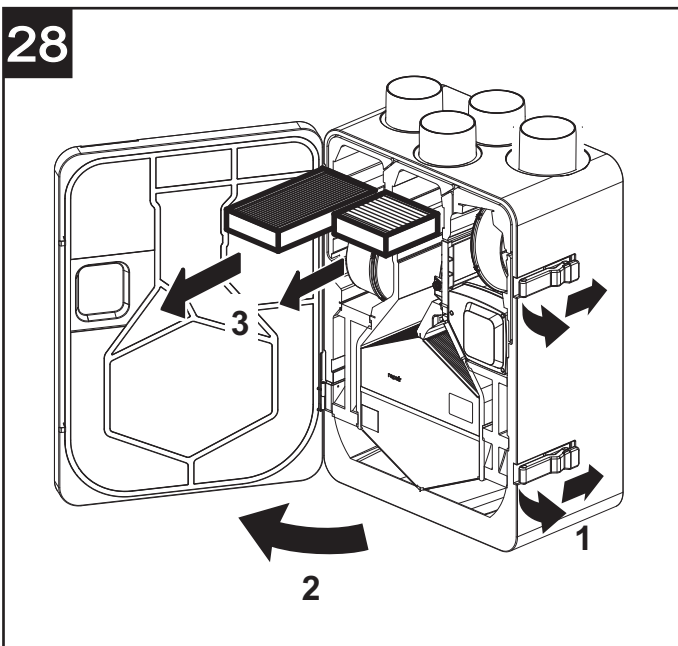
N.B. Failure to clean or replace filters can seriously affect system efficiency, causing:

- increased pressure losses in the air circulation system and reduced airflow;
- drop in system performance and comfort levels caused by pressure losses.

N.B. Clogged air filters are the most frequent cause of the appliance locking up: (Filt)



Removal of filters: fig.28



Disposal

This product complies with Directive 2012/19/EU on the management of waste electrical and electronic equipment (WEEE).

The crossed-out wheeled bin symbol on the appliance indicates that, at the end of its life, the product should not be discarded together with household waste but must be taken to a separate collection point for electrical and electronic equipment. This will avoid negative effects on the environment and health, and will encourage correct treatment, disposal and recycling of the materials from which the product is made.



Contact the municipal authority for the location of this type of facility. Alternatively, the distributor is obliged to take back the appliance to be disposed of free of charge in exchange for the purchase of an equivalent appliance.

A

**TAGLIANDO INTERVENTO IN GARANZIA
CERTIFICATE OF WORK PERFORMED UNDER GUARANTEE
COUPON INTERVENTION SOUS GARANTIE**

DATA INTERVENTO
DATE OF WORK - DATE INTERVENTION

TIMBRO CENTRO ASSISTENZA
STAMP OF TECHNICAL ASSISTANCE CENTRE - CACHET SERVICE APRES-VENTE

B

**TAGLIANDO INTERVENTO IN GARANZIA
CERTIFICATE OF WORK PERFORMED UNDER GUARANTEE
COUPON INTERVENTION SOUS GARANTIE**

DATA INTERVENTO
DATE OF WORK - DATE INTERVENTION

TIMBRO CENTRO ASSISTENZA
STAMP OF TECHNICAL ASSISTANCE CENTRE - CACHET SERVICE APRES-VENTE

C

**TAGLIANDO INTERVENTO IN GARANZIA
CERTIFICATE OF WORK PERFORMED UNDER GUARANTEE
COUPON INTERVENTION SOUS GARANTIE**

DATA INTERVENTO
DATE OF WORK - DATE INTERVENTION

TIMBRO CENTRO ASSISTENZA
STAMP OF TECHNICAL ASSISTANCE CENTRE - CACHET SERVICE APRES-VENTE

D

**TAGLIANDO INTERVENTO IN GARANZIA
CERTIFICATE OF WORK PERFORMED UNDER GUARANTEE
COUPON INTERVENTION SOUS GARANTIE**

DATA INTERVENTO
DATE OF WORK - DATE INTERVENTION

TIMBRO CENTRO ASSISTENZA
STAMP OF TECHNICAL ASSISTANCE CENTRE - CACHET SERVICE APRES-VENTE

ITALIA CONDIZIONI DI GARANZIA

VORTICE SPA garantisce i suoi prodotti per **2 anni** dalla data dell'acquisto, che deve essere comprovata da idoneo documento fiscale (scontrino o fattura), rilasciato dal venditore. Nel suddetto periodo di garanzia VORTICE SPA si impegna, dopo aver effettuato le opportune valutazioni tecniche, a riparare o a sostituire gratuitamente le parti dell'apparecchio che risultassero affette da difetti di fabbricazione. La presente garanzia, da attivare nei modi e nei termini di seguito indicati, lascia impregiudicati i diritti derivanti al consumatore dalla applicazione del D. lgs. 24/2002. Tali diritti, conformemente alla legge, potranno essere fatti valere esclusivamente nei confronti del proprio venditore. La presente garanzia è valida su tutto il territorio italiano.

Modalità e condizioni di attivazione della garanzia

Gli interventi di garanzia (riparazioni o sostituzioni del prodotto ovvero delle parti difettose) saranno eseguiti presso uno dei Centri di Assistenza Tecnica autorizzati da VORTICE SPA, il cui indirizzo è disponibile sull'elenco telefonico alfabetico o contattando il **numero verde 800.555.777**.

La prestazione eseguita in garanzia non prolunga il periodo della garanzia. Pertanto, in caso di sostituzione del prodotto o di un suo componente, sul bene o sul singolo componente fornito in sostituzione non decorre un nuovo periodo di garanzia ma si deve tenere conto della data di acquisto del prodotto originario.

UK AND IRELAND CONDITIONS OF WARRANTY

This guarantee is offered as an extra benefit and does not affect your legal rights. All electrical appliances produced by VORTICE SPA are guaranteed by the Company for **2 years** against faulty material or workmanship. If any part is found to be defective in this way within the first twentyfour months from the date of purchase or hire purchase agreement, we, or our authorised service agents, will replace or at our option repair that part without any charge for materials or labour or transportation, provided that the appliance has been used only in accordance with the instructions provided with each appliance and has been not connected to an unsuitable electricity supply, or subjected to misuse, neglect or damage or modified or repaired by any person not authorised by us. The correct electricity supply voltage is shown on the rating plate attached to the appliance. This guarantee is normally available only to the original purchaser of the appliance, but the Company will consider written applications for transfer. Should any defect arise in any VORTICE product and a claim under guarantee become necessary, the appliance should be carefully packed and returned to your approved VORTICE stocklist. This portion of the guarantee should be attached to the appliance.

ITALIA

Spedire la garanzia in busta chiusa a:
Vortice S.p.A.
Strada Cerca 2
Frazione di Zoate
20067 Tribiano Milano.

Autorizzo VORTICE SPA ad inserire i miei dati nelle sue liste e a comunicarli a terzi per l'invio di materiale pubblicitario ed informativo. In ogni momento, a norma dell'art. 13 legge 675/96, potrò avere accesso ai miei dati, chiederne la modifica o la cancellazione oppure oppormi al loro utilizzo scrivendo a:

Vortice S.p.A.
Responsabile
trattamento dati
- Strada Cerca, 2
- Frazione di Zoate -
20067 Tribiano (MI).

Non autorizzo (barrare se interessa)

UK-IRELAND

Send the guarantee in sealed envelope to:
Vortice Limited
Beeches House
Eastern Avenue
Burton on Trent
DE13 0BB United Kingdom

I authorize VORTICE LTD. to include my personal details within their database, which they use, via a third party for the despatch of advertising material, at any time, in accordance with the regulations in force within my country. I can have access to my details and can request changes, or prohibit the usage of my details. This will be done by addressing my request directly to:

Vortice Limited
Beeches House
Eastern Avenue
Burton on Trent
DE13 0BB United Kingdom.

I do not authorize (please tick if required)

OTHER COUNTRIES

Please send the guarantee to the retailer's address in the country where the appliance has been purchased.

I authorize VORTICE SPA and its local distributors to include my personal details within their database and they can use it through a third party for the despatch of advertising material. At any time, in accordance with the regulations in force within my country, I can have access to details and can ask to make changes, or prohibit the usage of my details. This will be done by addressing my request directly to the headquarters of the local distributor where the appliance has been bought.

I do not authorize (please tick if required)



1 GARANZIA - GUARANTEE - GARANTIE

DA CONSERVARE

TO BE RETAINED
A CONSERVER



DATA ACQUISTO
Purchase date - Date d'achat

Per poter usufruire della garanzia il cliente deve compilare e rispedire a VORTICE SPA, entro 8 giorni dall'acquisto, la "Parte 2" del tagliando di garanzia, all'indirizzo e con le modalità in tale parte riportate. La "Parte 1" del tagliando di garanzia deve essere conservata e presentata, unitamente al documento fiscale (scontrino o fattura) rilasciato dal venditore al momento dell'acquisto, al Centro di Assistenza autorizzato di VORTICE SPA, che dovrà eseguire l'intervento in garanzia.

This warranty must be attached to the appliance should it need to be returned for servicing.

N.B. Guarantee is only valid if all detail are completed correctly.

ATTENTION: pour bénéficier de la garantie, le présent certificat doit obligatoirement accompagner l'appareil présumé défectueux. Le certificat doit porter le cachet du revendeur et la date d'achat.

A défaut, la garantie sera comptée à partir de la date de sortie d'usine.

Esclusioni

La presente garanzia non copre:

- Le rotture provocate dal trasporto.
- I difetti o guasti derivanti da uso non corretto o improprio da parte del cliente.
- I difetti derivanti dal mancato rispetto delle avvertenze e condizioni d'uso indicate nel libretto di istruzioni ed uso allegato al prodotto.
- I difetti derivanti da non corretta installazione ovvero da una installazione effettuata senza rispettare quanto previsto nel relativo capitolo del libretto di istruzioni ed uso.
- I guasti derivanti da un errato allacciamento alla rete di alimentazione elettrica o per tensione di alimentazione diversa da quella prevista per l'apparecchio, ovvero diversa dal limite stabilito dalle norme CEI (+/- 10% del valore nominale).

La presente garanzia non copre, inoltre, gli eventuali difetti derivanti da una cattiva manutenzione ovvero da interventi effettuati da personale non qualificato o da terzi non autorizzati.

TIMBRO RIVENDITORE

stamp of supplier
cachet du vendeur

CONF.

COLL.

DATA SPEDIZIONE
Mailing date - Date d'expédition

2 GARANZIA - GUARANTEE - GARANTIE

DA SPEDIRE (entro 8 giorni dall'acquisto)

TO SEND (within 8 days from date of purchase)

A RETOURNER (dans les 8 jours après l'achat)



DATA ACQUISTO
Purchase date - Date d'achat

TIMBRO RIVENDITORE

stamp of supplier
cachet du vendeur

DATI UTENTE / CUSTOMER DATA / COORDONNÉES DE L'UTILISATEUR

nome / name / nom _____

cognome / surname / prenom _____

via / street / rue _____

cap / post code / code postal _____

città / town _____

Dichiaro di aver preso atto delle condizioni di garanzia specificate sul certificato in mio possesso e autorizzo la gestione dei miei dati personali (v. retro).

I have read and understood the terms and conditions of this guarantee and I authorize the processing of my personal details (see overleaf).

Suivant les conditions de garantie définies par le certificat en ma possession j'autorise l'utilisation de mes coordonnées (voir au verso).

Firma / Signature / Signature _____

DATA SPEDIZIONE

Mailing date - Date d'expédition